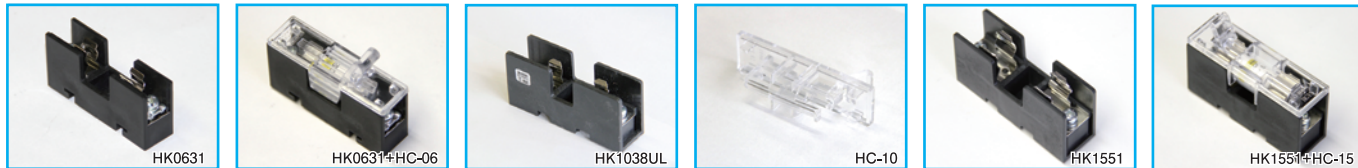


# 可选组件

## 保险丝盒

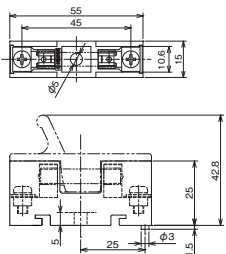
◆ 圆柱形保险丝用



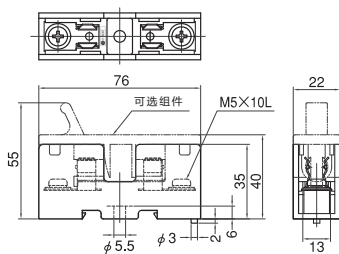
### 规格

	HK0631	HK1038/HK1038UL	HK1551
额定电压	500V	700V	800V
额定电流 *1	15A	30A	40A
适用电线	最大 5.5mm <sup>2</sup> (M4)	最大 8mm <sup>2</sup> (M5)	最大 14mm <sup>2</sup> (M5)
安装	DIN 导轨以及直接连接	DIN 导轨以及直接连接	DIN 导轨以及直接连接
适用保险丝	φ6.4×31 (敝公司250SF/500SF系列*2)	JIS MF01 [φ10.3×38.1] (敝公司660CF系列*2)	JIS CF2 [φ15×51mm] (敝公司700CF/800CF系列*2)
材质	PBT	PBT	PBT
UL 认定品名	—	HK1038UL	—
可选组件	保险丝盒盖 HC-06	保险丝盒盖 HC-10	保险丝盒盖 HC-15
安装孔尺寸			

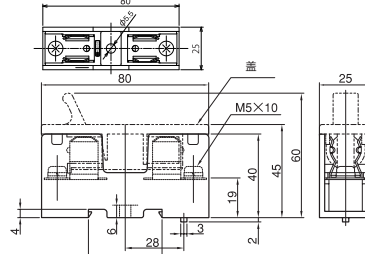
### 外形尺寸 HK0631



### HK1038/HK1038UL



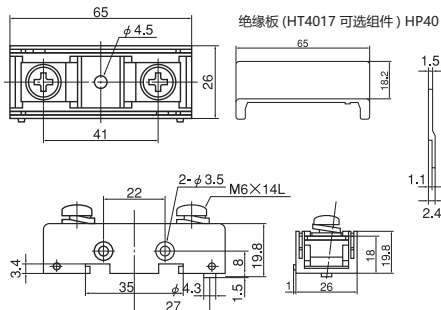
### HK1551



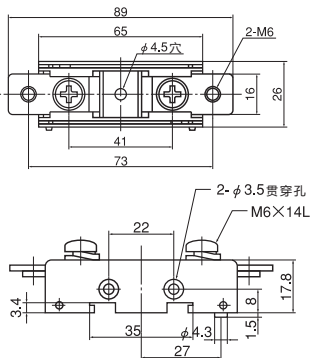
◆ 螺丝固定式保险丝用

### 规格/外形尺寸

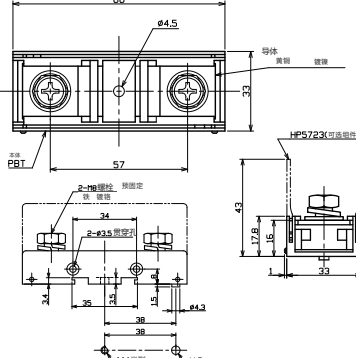
#### HT4017



#### HT4017T2



#### HT5723



#### ● 规格

额定电压	400V	适用保险丝	敝公司 250FH-20 to 60
额定电流	75A*1		250GH-20 to 125*2
适用电线	最大 22mm <sup>2</sup> (M6)		250GH-16 to 100*2
安装	DIN 导轨以及直接连接	材质	PBT
安装孔尺寸		可选组件	隔板 HP40 (两侧可各装一片)

额定电压	400V	适用保险丝	敝公司 350GH-125 to 200
额定电流	100A*1		250GH-160 to 250*2
适用电线	最大 38mm <sup>2</sup> (M8)	材质	PBT
安装	DIN 导轨以及直接连接		