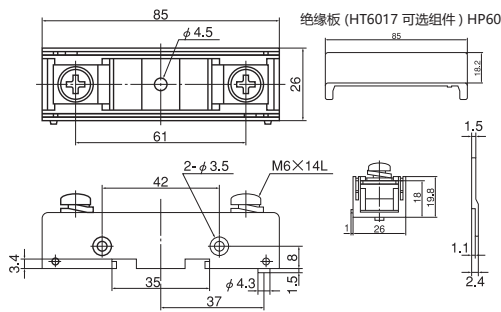


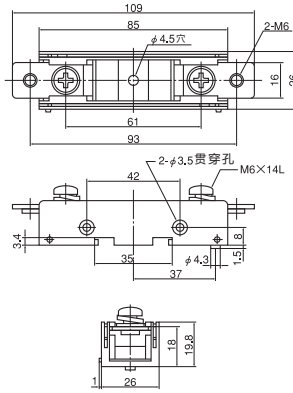


规格/外形尺寸

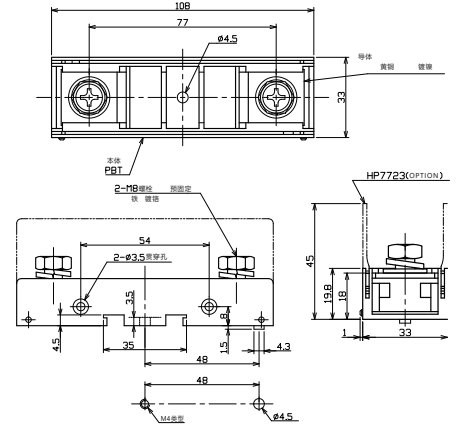
HT6017



HT6017T2



HT7723



规格

额定电压	700V(HT6017T2:660V)	适用保险丝	敝公司 600FH-20 to 55*2 600GH-16 to 100*2
额定电流	75A*1	材质	PBT
适用电线	最大 22mm <sup>2</sup> (M6)	可选项	隔板 HP60 (两侧可各装一片)
安装	DIN 导轨以及直接连接		
安装孔尺寸			

额定电压	800V	适用保险丝	敝公司 660GH-125 to 200 750GH-125 to 200*2
额定电流	100A*1	材质	PBT
适用电线	最大 38mm <sup>2</sup> (M8)		
安装	DIN 导轨以及直接连接		

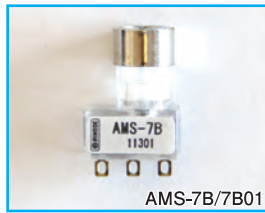
\*1 可以连续通电。

\*2 请在保险丝盒的额定电压、电流的范围内使用。

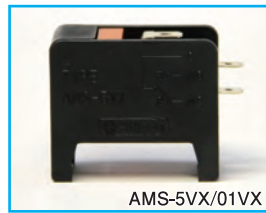
微动开关



AMS-3B/3BT/01B



AMS-7B/7B01



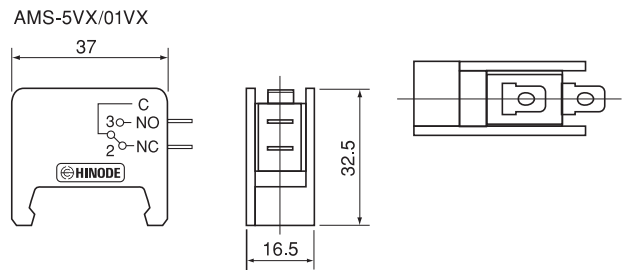
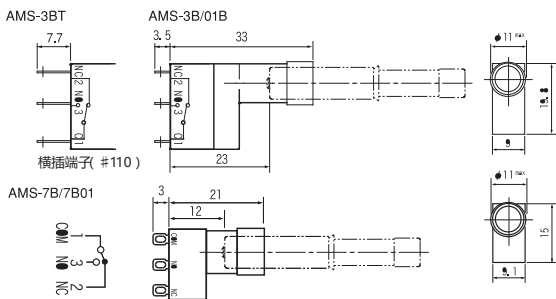
AMS-5VX/01VX



AMS-5VX/01VX+1000SPF

规格/外形尺寸 For GH & GH 系列

For SPF 系列



规格

型号	额定电压 (V)	额定电流 (A)	开关型号名
AMS-3B 标准规格	AC250	3	欧姆龙 SS-5GL
	DC30	4	
AMS-3BT 横插端子	AC250	3	欧姆龙 SS-5GLT
	DC30	4	
AMS-01B 微小电流规格	AC125	0.1	欧姆龙 SS-01GL
	DC30	0.1	
AMS-7 B 标准规格	AC125	3	欧姆龙 D2F-D3
	DC30	2	
AMS-7B01 微小电流规格	DC30	0.1	欧姆龙 D2F-01-03
	DC5	0.1	

型号	额定电压 (V)	额定电流 (A)	开关型号名
AMS-5VX 标准规格	AC250	5	欧姆龙 VX-5-1A3
	DC30	5	
	DC125	0.4	
AMS-01VX 微小电流规格	AC250	0.1	欧姆龙 VX-01-1A3
	DC8	0.1	
	DC30	0.1	