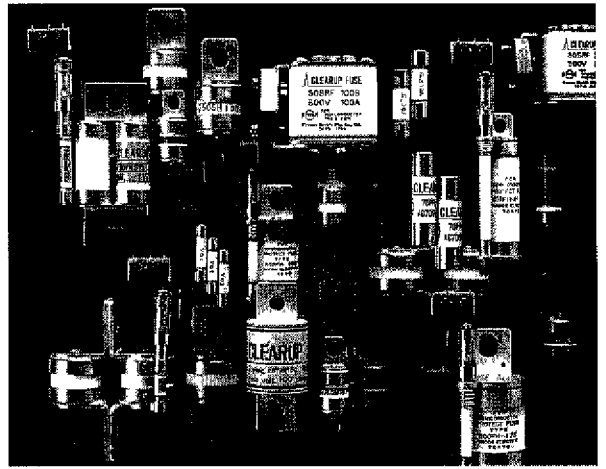


# 参考用



## ◆250GA・250GG Specifications

Type		Ampere Rating	I <sup>2</sup> t (×10 <sup>3</sup> A <sup>2</sup> S)		Watts Loss (W)	Dimensions (m/m)													
Without Indicator	With Indicator		Pre-arc	at AC250V-100KA total		A	B	C	D	E	F	G	T	W	H	J	K	L	Fig
250GA-20	250GA-20S	20A	0.022	0.17	1.8	56	42	27	16	15	8.5	6.5	1.8	12	55	24	16	21	1
250GA-25	250GA-25S	25A	0.029	0.22	2.6														
250GA-30	250GA-30S	30A	0.047	0.36	3.1														
250GA-35	250GA-35S	35A	0.057	0.44	3.5														
250GA-40	250GA-40S	品名が廃止されました。同一品である250GB-40Lの仕様をご参照ください。																	
250GA-45	250GA-45S	45A	0.12	0.86	4.7														
250GA-50	250GA-50S	品名が廃止されました。同一品である250GB-50Lの仕様をご参照ください。																	
250GA-55	250GA-55S	55A	0.19	1.4	5.3	60	42	30	26	23	8.5	6.5	2.5	18	58	32	20	27	1
250GA-60	250GA-60S	品名が廃止されました。同一品である250GB-60Lの仕様をご参照ください。																	
250GA-75	250GA-75S	品名が廃止されました。同一品である250FB-75Lの仕様をご参照ください。																	
250GA-85	250GA-85S	85A	0.49	3.1	8.4														
250GA-100	250GA-100S	品名が廃止されました。同一品である250FB-100Lの仕様をご参照ください。																	
250GA-125	250GA-125S	品名が廃止されました。同一品である250FB-125Lの仕様をご参照ください。																	
250GA-150	250GA-150S	品名が廃止されました。同一品である250FB-150Lの仕様をご参照ください。																	
250GG-40	250GG-40S	40A	0.086	0.9	4.5	80	58	27	22	20	11	9	1.5	18	69	29	19	25	1
250GG-50	250GG-50S	50A	0.149	1.35	5														
250GG-60	250GG-60S	60A	0.229	1.75	6														
250GG-75	250GG-75S	75A	0.334	2.3	9														
250GG-85	250GG-85S	85A	0.459	3.1	9														
250GG-100	250GG-100S	100A	0.593	4	12	80	58	31	30.5	27	11	9	3	20	69	35	21	29	1
250GG-110	250GG-110S	110A	0.769	5	12														
250GG-125	250GG-125S	125A	1.032	6.5	14														
250GG-140	250GG-140S	140A	1.334	7.5	15														
250GG-150	250GG-150S	150A	1.675	9.5	16														
250GG-160	250GG-160S	160A	1.834	10.6	17	85	60	31	35	31	13	11	3	25	71	40	23	32	1
250GG-180	250GG-180S	180A	2.371	13.7	19														
250GG-200	250GG-200S	200A	2.977	17.2	20														
250GG-215	250GG-215S	215A	3.651	21.1	22														
250GG-230	250GG-230S	230A	4.126	26.3	24														
250GG-260	250GG-260S	260A	5.334	34	26	85	60	32	41	37	13	11	3	30	71	46	25	35	1
250GG-300	250GG-300S	300A	6.697	42.4	31														
250GG-325	250GG-325S	325A	8.214	52	31														
250GG-350	250GG-350S	350A	9.483	54.8	35														
250GG-375	250GG-375S	375A	11.905	68.8	36														
250GG-400	250GG-400S	400A	14.603	84.4	36	85	60	31	38	31	13	11	6	25	71	40	24	36	2
250GG-450	250GG-450S	450A	16.504	105	44														
250GG-500	250GG-500S	500A	21.336	136	47														
250GG-550	250GG-550S	550A	26.787	170	53														
250GG-600	250GG-600S	600A	32.857	208	54														

M=350-400A=70, M=450-600A=82

## ◆Outline Dimensional Drawings (m/m)

fig 1

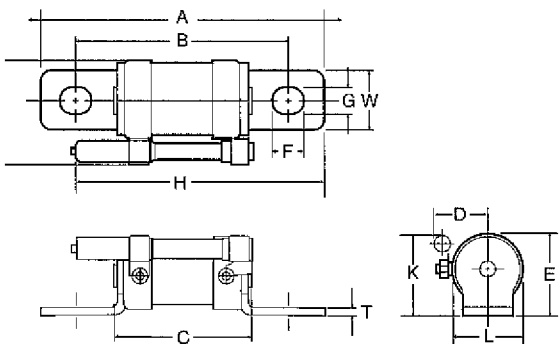
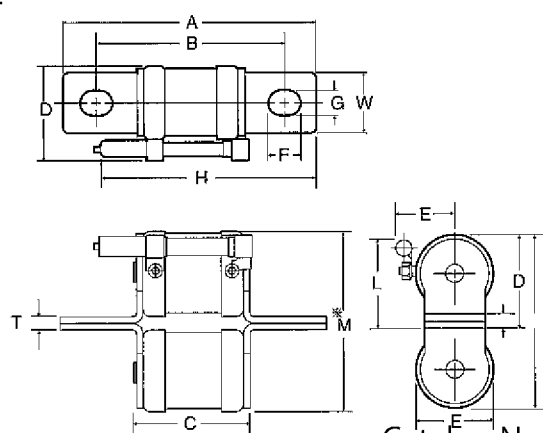


fig 2



## ◆500GA・500GB・500GL Specifications

Type		Ampere Rating	I <sup>2</sup> t (×10 <sup>3</sup> A <sup>2</sup> S)		Watts Loss (W)	Dimensions (m/m)													Fig		
Without indicator	With indicator		Pre-arc	at AC 500V-1000A Total		A	B	C	D	E	F	G	T	W	H	J	K	L			
500GA-20	500GA-20S	20A	0.022	0.17	3.6																
500GA-25	500GA-25S	25A	0.037	0.29	4.5	70	56	41	16	15	8.5	6.5	1.8	12	69	24	16	21			
500GA-30	500GA-30S	30A	0.057	0.44	5.4																
500GA-35	500GA-35S	35A	0.085	0.64	6.3																
500GA-40	500GA-40S	40A	0.12	0.86	7.2																
500GA-45	500GA-45S	45A	0.15	1.1	7.7	70	56	41	18.5	17.5	8.5	6.5	1.8	12	69	27	18	23		1	
500GA-50	500GA-50S	50A	0.19	1.4	8.7																
500GA-55	500GA-55S	55A	0.23	1.7	9.6																
500GA-60	500GA-60S	60A	0.26	1.8	11																
500GA-70	500GA-70S	70A	0.33	2.3	13.5	72	56	43	26	23	8.5	6.5	2.5	18	71	32	20	27			
500GA-75	500GA-75S	75A	0.42	2.9	15																
500GA-80	500GA-80S	80A	0.51	3.6	16.8																
500GB-60	500GB-60S	60A	0.26	1.8	11																
500GB-70	500GB-70S	70A	0.33	2.3	13.5	94	72	43	26	23	11	9	2	20	81	32	20	27			
500GB-75	500GB-75S	75A	0.42	2.9	15																
500GB-80	500GB-80S	80A	0.51	3.6	16.8																
500GB-100	500GB-100S	100A	0.74	5.0	20																
500GB-120	500GB-120S	120A	1.33	8.2	20	94	72	45	30	27	11	9	3	20	81	36	22	29			
500GB-150	500GB-150S	150A	2.1	13.6	27																
500GB-175	500GB-175S	175A	3.0	19.8	30	100	72	45	35	31	11	9	3	25	84	40	24	31			
500GB-200	500GB-200S	200A	4.6	31	31																
500GB-235	500GB-235S	235A	6.7	45	35	100	74	47	41	37	13	11	3	30	84	46	27	35		1	
500GB-250	500GB-250S	250A	8.2	55	36																
500GB-275	500GB-275S	275A	10.5	70	41																
500GB-300	500GB-300S	300A	12.8	85	41	104	74	47	48	45	15.5	11	4	32	87	54	31	38			
500GB-350	500GB-350S	350A	18.6	123	51	106	74	49	49	45	15.5	11	4	32	87	54	31	38			
500GL-175	500GL-175S	175A	2.5	16	32																
500GL-200	500GL-200S	200A	4.6	31	32	122	86.5	47	40	37	15.5	11	3	30	95	46	27	34			
500GL-235	500GL-235S	235A	6.7	45	35																
500GL-250	500GL-250S	250A	8.2	55	36																
500GL-300	500GL-300S	300A	12.8	85	41	122	86.5	47	47	45	15.5	11	4	35	95	53	31	37			
500GL-350	500GL-350S	350A	18.3	123	51	122	86.5	49	49	45	15.5	11	4	35	95	53	31	38			
500GL-400	500GL-400S	400A	21.3	142	62																
500GL-450	500GL-450S	450A	26.8	178	68	122	91	47	43	37	15.5	11	6	30	95	46	27	37			
500GL-500	500GL-500S	500A	33.3	222	77																
500GL-550	500GL-550S	550A	41.9	278	80	122	91	49	53	45	15.5	11	8	35	95	53	31	43		2	
500GL-600	500GL-600S	600A	61.8	409	82																

M=80 500GL 400-450A, M=97 500GL 500-600A

500GL: Discontinued Products

## Discontinued Products

### ◆70SHA・70SHB Specifications

Type		Ampere Rating	I <sup>2</sup> t (×10 <sup>3</sup> A <sup>2</sup> S)		Watts Loss (W)	Dimensions (m/m)													Fig		
Without indicator	With indicator		Pre-arc	at AC 700V-1000A Total		A	B	C	D	E	F	G	T	W	H	J	K	L			
70SHA20	70SHA20S	20A	0.022	0.19	5.0																
70SHA25	70SHA25S	25A	0.037	0.32	6.0	77	63	48	16	15	8.5	6.5	1.8	12	76	24	16	21			
70SHA30	70SHA30S	30A	0.057	0.49	7.0																
70SHA35	70SHA35S	35A	0.088	0.77	7.5																
70SHA40	70SHA40S	40A	0.12	1.0	8.5																
70SHA45	70SHA45S	45A	0.15	1.3	9.5	77	63	48	18	17	8.5	6.5	1.8	12	76	27	18	23			1
70SHA50	70SHA50S	50A	0.19	1.6	10.5																
70SHA55	70SHA55S	55A	0.23	2.0	11.5																
70SHA60	70SHA60S	60A	0.26	2.3	13.5																
70SHA70	70SHA70S	70A	0.42	3.6	14.5	80	63	50	26	23	8.5	6.5	2.5	18	79	32	20	27			
70SHA75	70SHA75S	75A	0.51	4.4	16.0																
70SHB60	70SHB60S	60A	0.26	2.3	13.5																
70SHB70	70SHB70S	70A	0.42	3.6	14.5	102	80	51	26	23	11	9	2	20	89	32	20	27			
70SHB75	70SHB75S	75A	0.51	4.4	16																
70SHB100※	70SHB100S※	100A	0.91	7.5	22																
70SHB120※	70SHB120S※	120A	1.7	13.8	24	102	80	53	30	27	11	9	3	20	89	36	22	29			
70SHB150	70SHB150S	150A	2.4	19.6	31																
70SHB175	70SHB175S	175A	3.7	30.0	33	108	80	54	35	31	13	11	3	25	92	40	24	31			1
70SHB200	70SHB200S	200A	5.7	46.9	36	108	82	55	41	37	13	11	3	30	92	46	27	35			
70SHB235	70SHB235S	235A	8.3	68.8	40																
70SHB250	70SHB250S	250A	10.5	86.2	42	112	82	55	49	45	15.5	11	4	32	95	54	31	39			
70SHB300	70SHB300S	300A	15.5	126.7	49	114	82	57	49	45	15.5	11	4	32	96	54	31	40			

※生産終了品