

特長

- 大容量1750A
- 溶断表示機能標準装備
- オプションでマイクロスイッチ取り付け可能

定格

定格電圧・遮断容量：AC600V-100kA
DC450V(L/R3ms)-100kA

最小遮断電流：AC600V/DC450V-定格電流の5倍
最大アーク電圧：1200V

UL規格認定定格

定格電圧・遮断容量：標準定格と共通



600SPF80S



600SPF630S

注意

- 巻末の「PROTECT FUSE ご利用ガイド」「安全にお使い頂くために」を参照のうえ、ご使用ください。
- 溶断表示の最小動作電圧は10Vです。

仕様

Ta=25°C

Type	定格電流 (A)	溶断 I ² t (×10 ³ A ² S)	全遮断 I ² t (×10 ³ A ² S) at AC600V-100KA	電力損失 (W)	寸法(mm)					質量 (g)	Fig	取得規格
					A	B	C	D	M			
600SPF80S	80	0.5	3.5	13	A1=30 A2=43	53	27	50	M8 Depth 8	210	1	UL
600SPF100S	100	0.8	6.5	16								
600SPF125S	125	1.2	9.5	19.3								
600SPF160S	160	1.8	14.5	27.9								
600SPF200S	200	3.1	25.0	33.1								
600SPF250S	250	4.8	38.0	39.7								
600SPF315S	315	7.0	56.0	61.6	51	53	38	61	M10 Depth 10	420	1	UL
600SPF350S	350	12.5	100.0	48.5								
600SPF400S	400	16.0	140.0	55.4	60	53	43	66	M12 Depth 12	630	1	UL
600SPF500S	500	24.0	205.0	86.1								
600SPF600S	600	33.0	290.0	105								
600SPF630S	630	44.0	400.0	96.9								
600SPF700S	700	56.0	535.0	126.5								
600SPF800S	800	70.0	670.0	139.2								
600SPF900S	900	94.0	900.0	207	100	58	63	87	M12 Depth 12	1830	1	UL
600SPF1000S	1000	111.0	1060.0	179.6								
600SPF1250P1S	1250	174.0	1580.0	180								
600SPF1500PS	1500	280.0	2700.0	200	75	73	51	75	M12 Depth 12	2430	2	UL
600SPF1750PS	1750	450.0	4500.0	250								
600SPF1500PS	1500	280.0	2700.0	200	75	73	51	75	M12 Depth 12	3700	3	UL
600SPF1750PS	1750	450.0	4500.0	250								

外形寸法

Fig 1

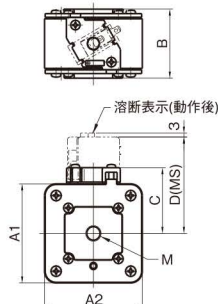


Fig 2

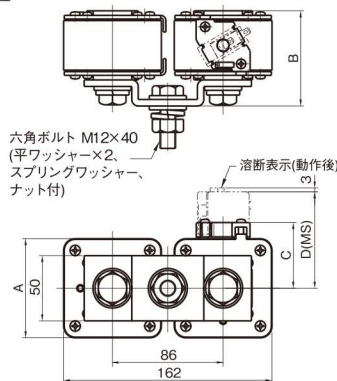
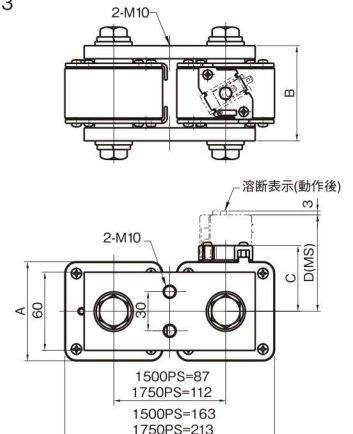
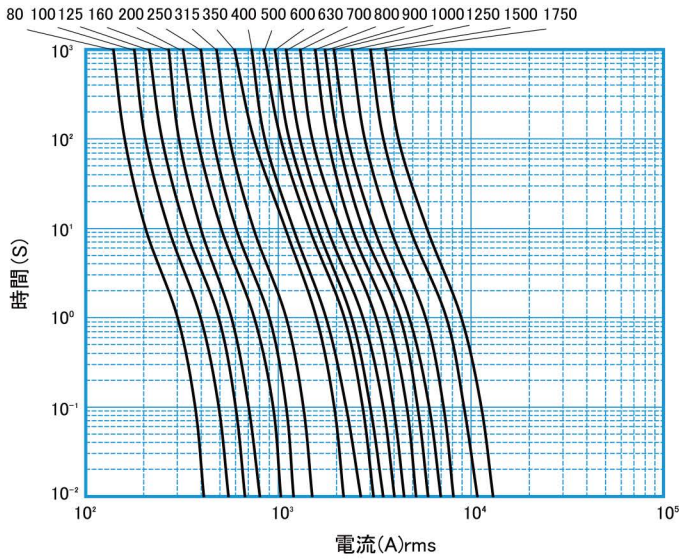


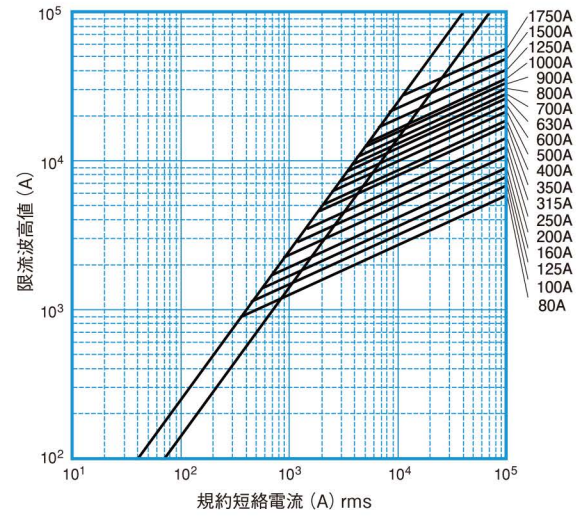
Fig 3



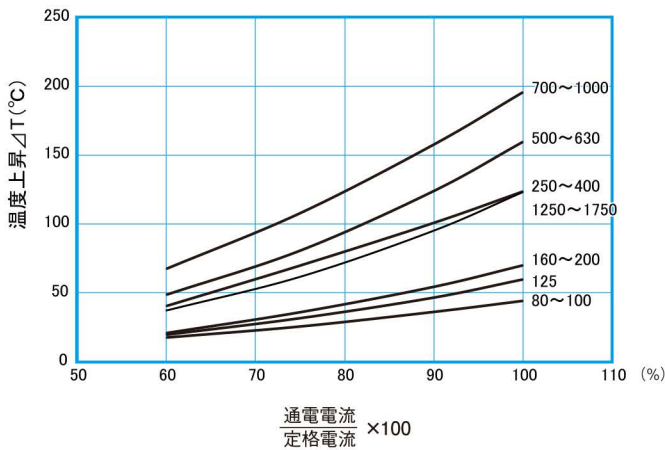
溶断特性



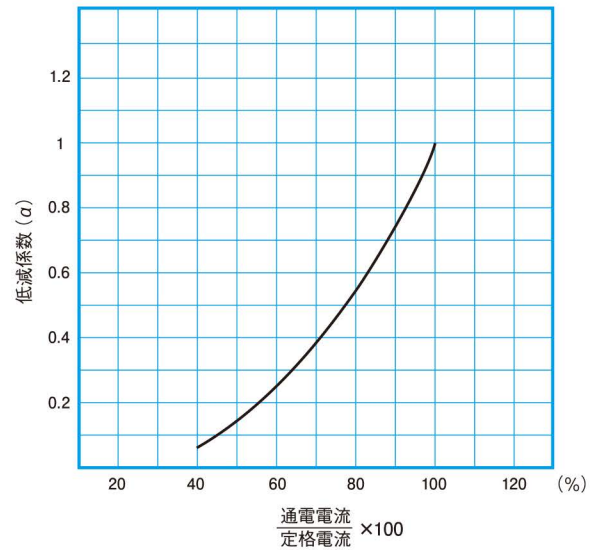
限流特性



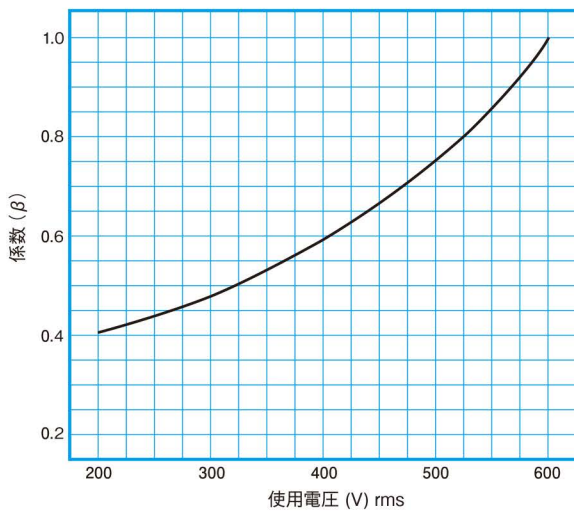
温度上昇



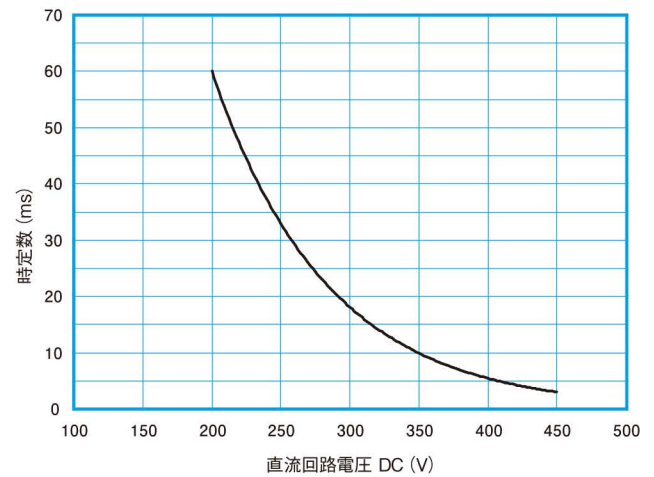
電力損失



交流使用電圧に対する全遮断 I^2t



直流回路への適用



特 長

- 大容量 AC1000V - 1500 A
- 溶断表示機能標準装備
- オプションでマイクロスイッチ取り付け可能

定 格

定格電圧・遮断容量：AC1000V-100kA
 DC800V(L/R10ms)-100kA
 最小遮断電流：AC1000V/DC800V-定格電流の7倍
 最大アーク電圧：2000V



UL規格認定定格

定格電圧・遮断容量：標準定格と共通

注 意

- 巻末の「PROTECT FUSE ご利用ガイド」 「安全にお使いいただくために」を参照のうえ、ご使用ください。
- 溶断表示の最小動作電圧は10Vです。

仕 様

Ta=25℃

Type	定格電流 (A)	溶断 I^2t ($\times 10^3 A^2 S$)	全遮断 I^2t ($\times 10^3 A^2 S$) at AC1000V-100KA	電力損失 (W)	寸法(mm)					質量 (g)	Fig	取得規格
					A	B	C	D	M			
1000SPF80S	80	0.9	8.0	16	A1=30 A2=43	73	27	50	M8 Depth 8	530	1	—
1000SPF100S	100	1.2	12.0	23.1	51	73	38	61				
1000SPF125S	125	2.0	19.0	30.7								
1000SPF160S	160	3.1	31.0	37.4								
1000SPF200S	200	4.8	47.0	52.3	61	73	43	66	M10 Depth 10	800		
1000SPF250S	250	6.9	55.0	74.4								
1000SPF315S	315	12.5	123.0	88.9	75	73	51	75	M12 Depth 12	1290		
1000SPF350S	350	16.0	157.0	102.2								
1000SPF400S	400	23.0	210.0	97.4								
1000SPF500S	500	33.0	325.0	145.9	100	79	63	87	M12 Depth 12	2300		
1000SPF630S	630	63.0	590.0	125								
1000SPF700S	700	70.0	670.0	207.3	75	93	51	75	M12 Depth 12	3200	2	—
1000SPF800S	800	94.0	900.0	242.7								
1000SPF1000P1S	1000	133.0	1330.0	185								
1000SPF1250P1S	1250	250.0	2360.0	240	100	99	63	87	M12 Depth 12	6300	3	—
1000SPF1500PS	1500	380.0	3700.0	340								

外形寸法

Fig 1

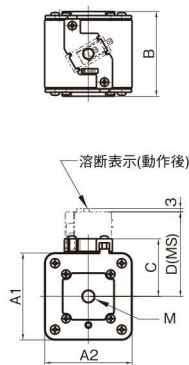


Fig 2

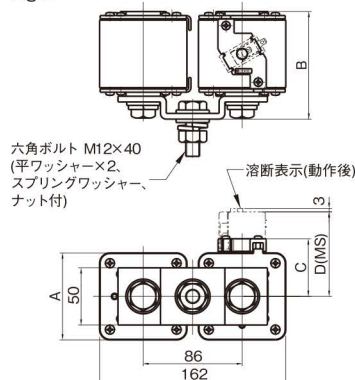
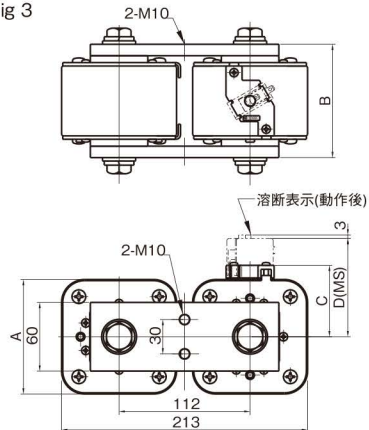
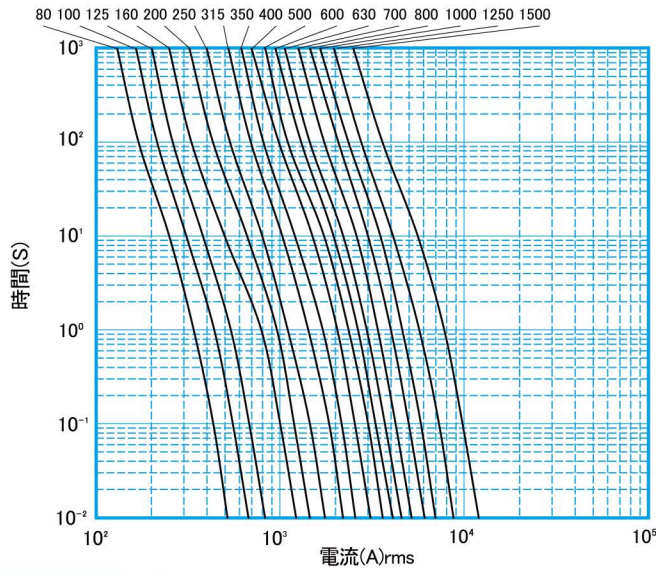


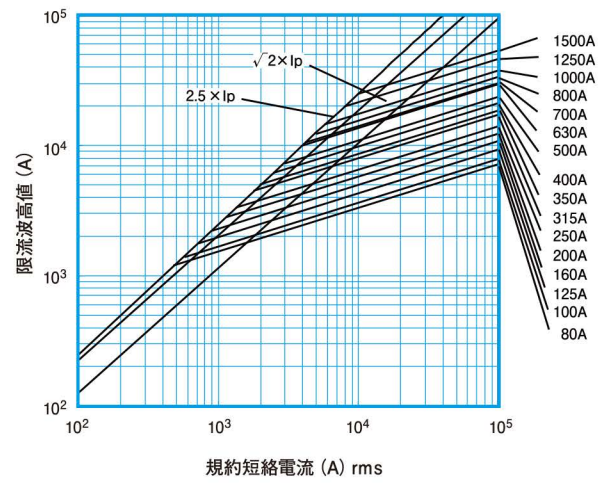
Fig 3



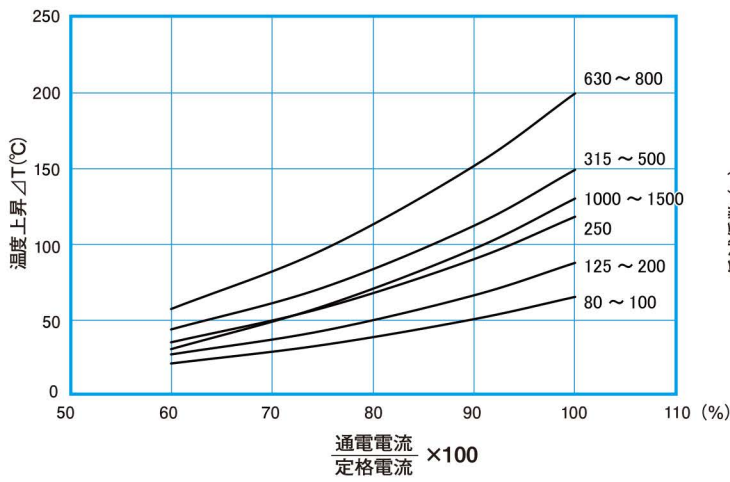
溶断特性



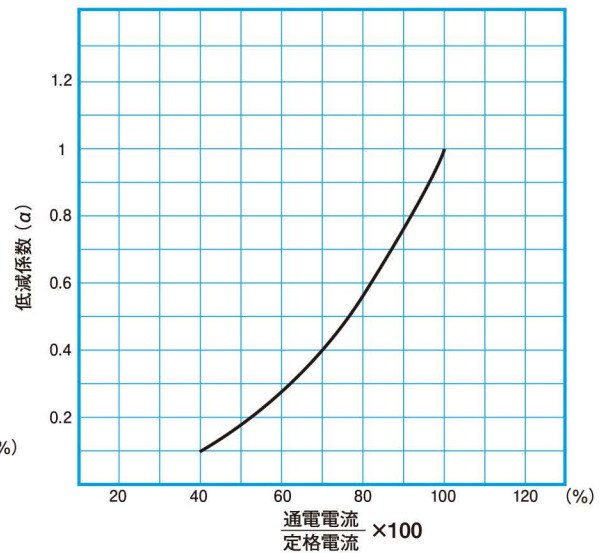
限流特性



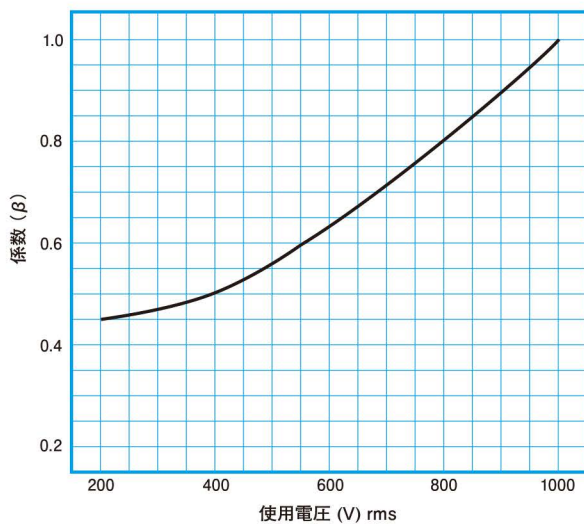
温度上昇



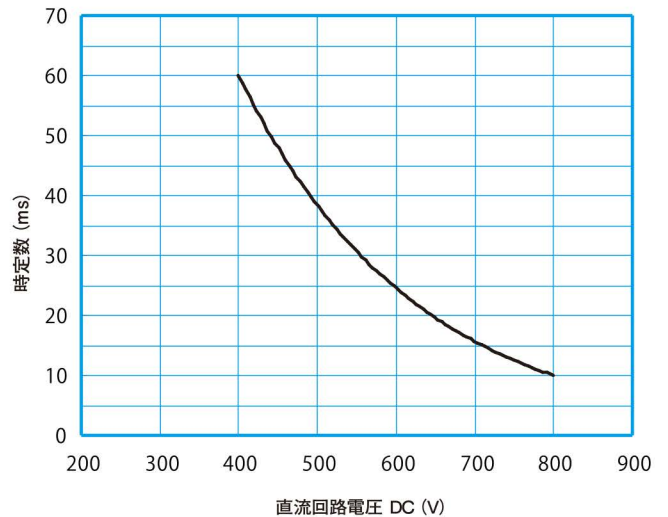
電力損失



交流使用電圧に対する全遮断 I^2t



直流回路への適用



特 長

- 大容量AC1500V - 500A
- 溶断表示機能標準装備
- オプションでマイクロスイッチ取り付け可能

定 格

定格電圧・遮断容量：AC1500V-100kA
 最 小 遮 断 電 流：AC1500V-定格電流の10倍
 最 大 アーク電圧：3000V



注 意

- 巻末の「PROTECT FUSE ご利用ガイド」[安全にお使いいただくために]を参照のうえ、ご使用ください。
- 溶断表示の最小動作電圧は10Vです。

仕 様

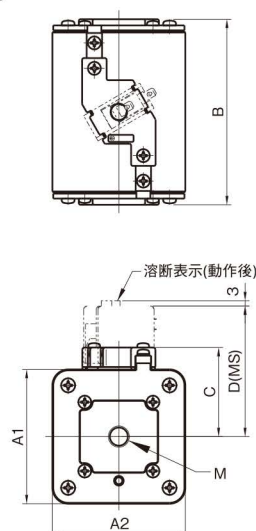
標準仕様品

Ta=25°C

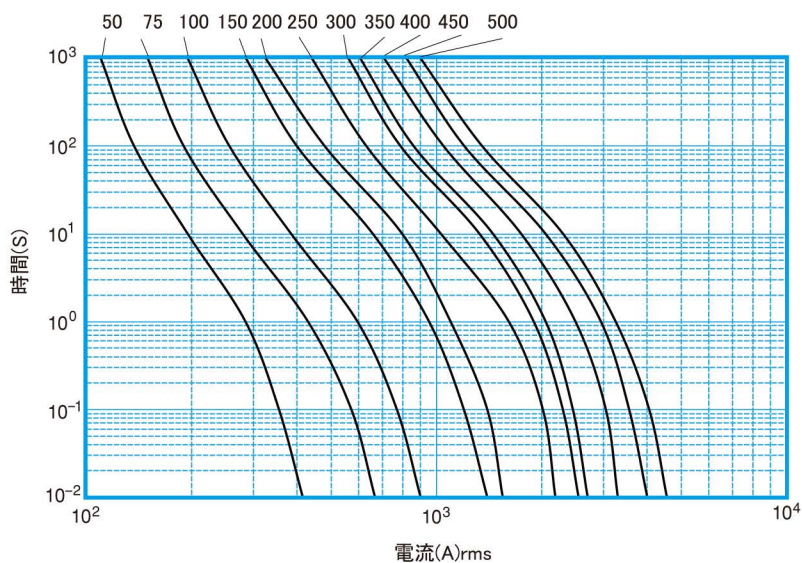
Type	定格電流 (A)	溶断 I^2t ($\times 10^3 A^2 S$)	全遮断 I^2t ($\times 10^3 A^2 S$) at AC1500V-100KA	電力損失 (W)	寸法(mm)					質量 (g)	Fig	取得 規格
					A	B	C	D	M			
1500SPF50S	50	0.5	3.4	14	A1=30 A2=43	105	27	50	M8 Depth 8	370	1	—
1500SPF75S	75	1.0	6.8	20						700		
1500SPF100S	100	2.0	13.5	29	51	105	38	61	M10 Depth 10	1100	1	—
1500SPF150S	150	4.0	27.0	40						1700		
1500SPF200S	200	7.9	54.0	63	60	105	43	66	M12 Depth 12	1700	1	—
1500SPF250S	250	12.4	111.0	67						1700		
1500SPF300S	300	15.7	149.0	80	75	105	51	75	M12 Depth 12	1700	1	—
1500SPF350S	350	23.4	216.0	95						1700		
1500SPF400S	400	27.8	255.0	105	75	105	51	75	M12 Depth 12	1700	1	—
1500SPF450S	450	37.9	325.0	120						1700		
1500SPF500S	500	49.5	396.0	140	1700							

外形寸法

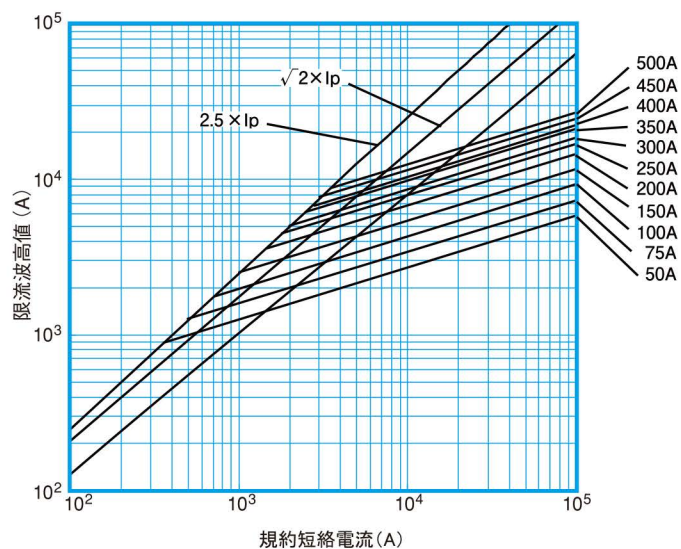
Fig 1



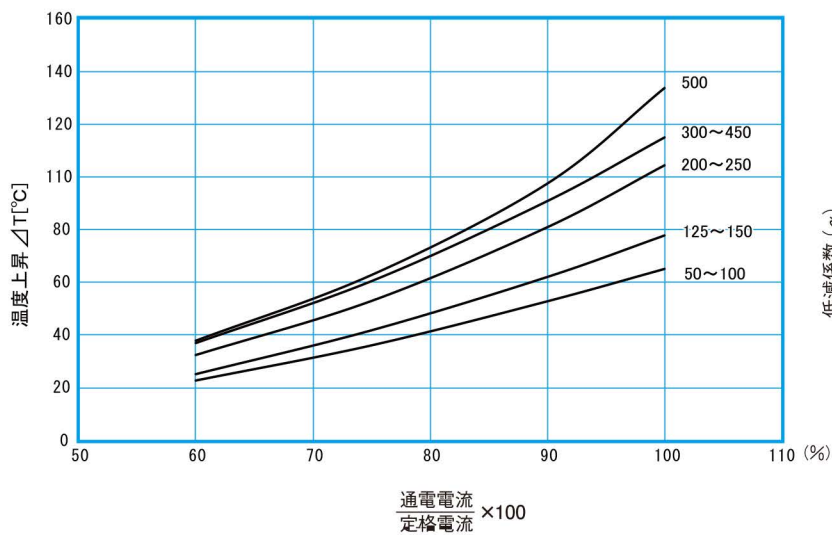
溶断特性



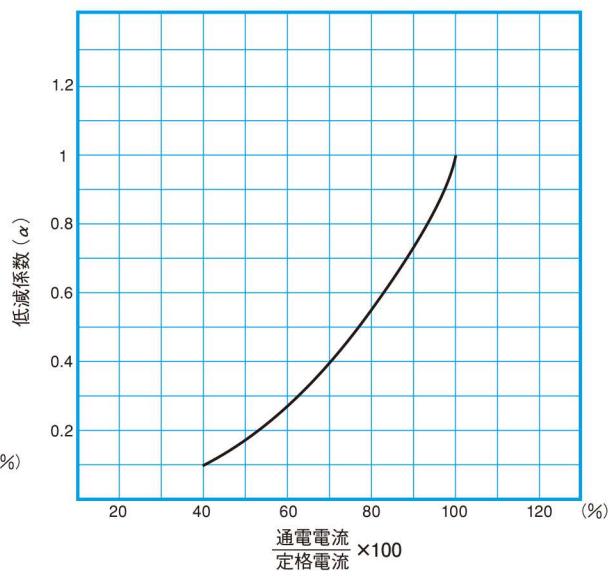
限流特性



温度上昇



電力損失



交流使用電圧に対する全遮断 I^2t

