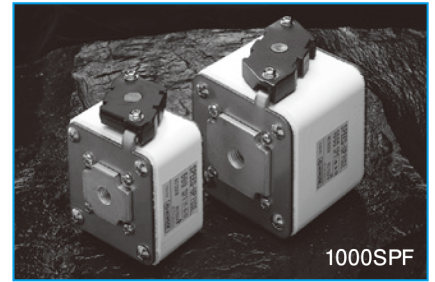


1000SPF



特長

- 大容量1000V - 1500A
- 銅バーによる配線が容易な角形タイプ
- 溶断表示機能標準装備
- オプションでマイクロスイッチ取り付け可能

定格

定格電圧・遮断容量：AC1000V-100KA
 DC800V(L/R10ms)-100KA
 最小遮断電流：AC1000V/DC800V-定格電流の7倍
 最大アーク電圧：2000V

UL規格認定定格

定格電圧・遮断容量：標準定格と共通

注意

- 巻末の「PROTECT FUSE ご利用ガイド」「安全にお使いいただくために」を参照のうえ、ご使用ください。
- 溶断表示の最小動作電圧は10Vです。

仕様

標準仕様品

Ta=25°C

Type	定格電流 (A)	溶断 I ² t (×10 ³ A ² S)	全遮断 I ² t (×10 ³ A ² S) at AC1000V-100KA	電力損失 (W)	寸法(mm)					質量 (g)	Fig	取得規格
					A	B	C	D	M			
1000SPF80S	80	0.9	8.0	16	A1=30 A2=43	73	27	50	M8 Depth 8	260	1	—
1000SPF100S	100	1.2	12.0	19								
1000SPF125S	125	2.0	19.0	23								
1000SPF160S	160	3.1	31.0	30								
1000SPF200S	200	4.8	47.0	35								
1000SPF250S	250	6.9	55.0	42								
1000SPF315S	315	12.5	123.0	56								
1000SPF350S	350	16.0	157.0	60								
1000SPF400S	400	23.0	210.0	66								
1000SPF500S	500	33.0	325.0	95								
1000SPF630S	630	63.0	590.0	125	75	73	51	75	M10 Depth 10	800		
1000SPF700S	700	70.0	670.0	135								
1000SPF800S	800	94.0	900.0	160	100	79	63	87	M12 Depth 12	1290		
1000SPF1000P1S	1000	133.0	1330.0	185	75	93	51	75		2300		
1000SPF1250P1S	1250	250.0	2360.0	240						3200		
1000SPF1500PS	1500	380.0	3700.0	340	100	99	63	87		6300	3	

UL仕様品

Type	定格電流 (A)	溶断 I ² t (×10 ³ A ² S)	全遮断 I ² t (×10 ³ A ² S) at AC1000V-100KA	電力損失 (W)	寸法(mm)					質量 (g)	Fig	取得規格
					A	B	C	D	M			
1000SPF100SUL	100	1.2	12.0	19	51	73	38	61	M8 Depth 8	530	1	UL
1000SPF125SUL	125	2.0	19.0	23								
1000SPF160SUL	160	3.1	31.0	30								
1000SPF200SUL	200	4.8	47.0	35								
1000SPF250SUL	250	6.9	55.0	42								
1000SPF315SUL	315	12.5	123.0	56	60	73	43	66	M10 Depth 10	800		
1000SPF350SUL	350	16.0	157.0	60								
1000SPF400SUL	400	23.0	210.0	66								
1000SPF500SUL	500	33.0	325.0	95	75	73	51	75	M12 Depth 12	1290		
1000SPF630SUL	630	63.0	590.0	125								
1000SPF700SUL	700	70.0	670.0	135	100	79	63	87		2300		
1000SPF800SUL	800	94.0	900.0	160								

仕様

Fig 1

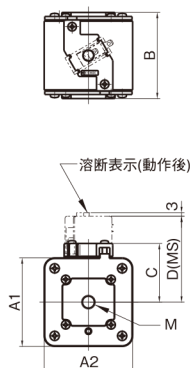


Fig 2

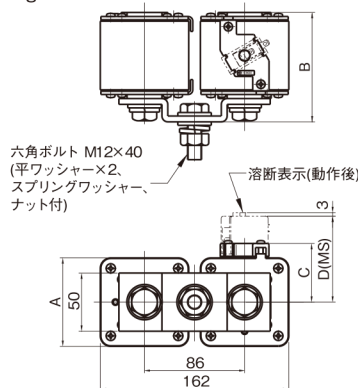
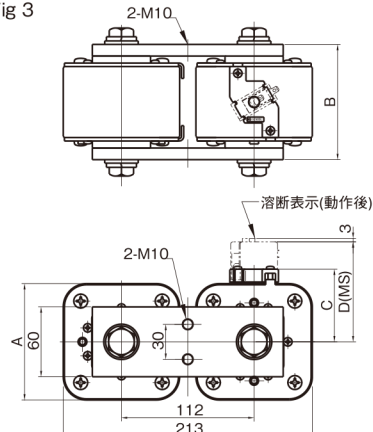
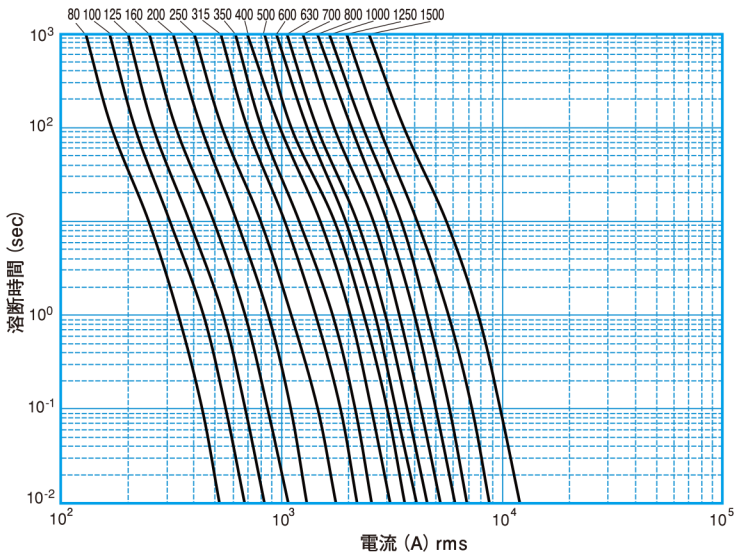


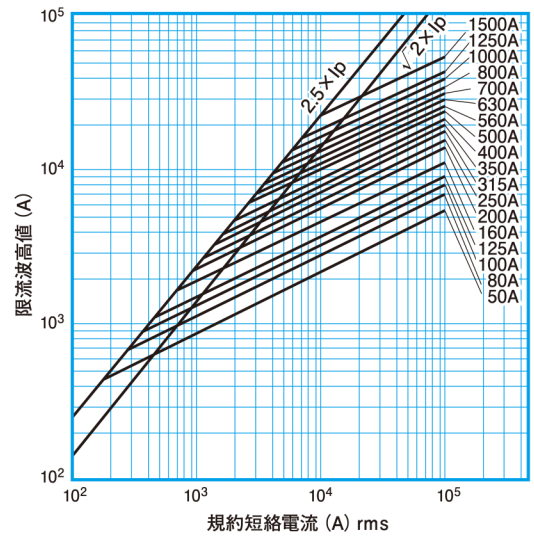
Fig 3



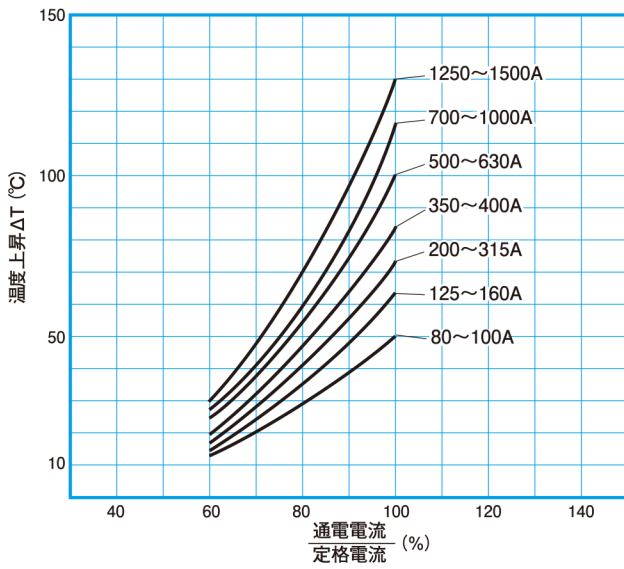
溶断特性



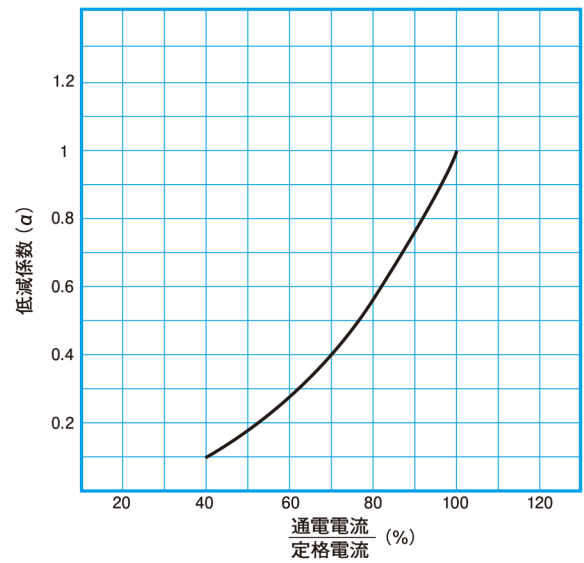
限流特性



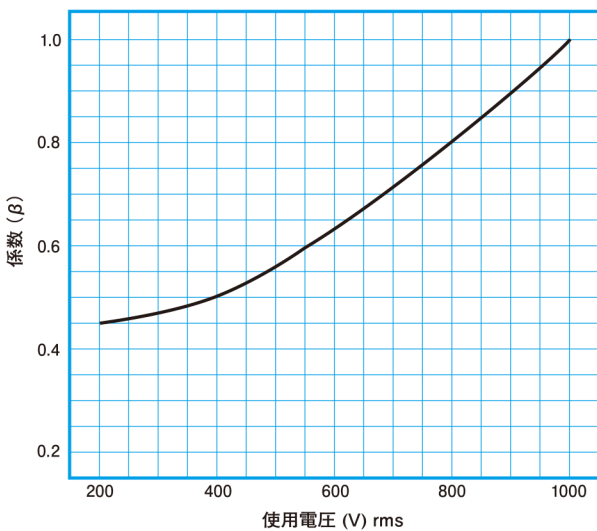
温度上昇



電力損失



交流使用電圧に対する全遮断 I²t



直流回路への適用

