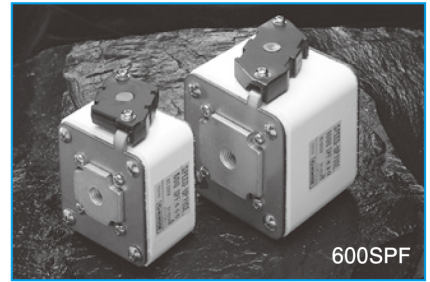


600SPF



特長

- 大容量1750A
- 銅バーによる配線が容易な角形タイプ
- 溶断表示機能標準装備
- オプションでマイクロスイッチ取り付け可能

定格

定格電圧・遮断容量：AC600V-100KA
DC450V(L/R3ms)-100KA

最小遮断電流：AC600V/DC450V-定格電流の5倍
最大アーク電圧：1200V

UL規格認定定格

定格電圧・遮断容量：標準定格と共通

注意

- 巻末の「PROTECT FUSE ご利用ガイド」「安全にお使い頂くために」を参照のうえ、ご使用ください。
- 溶断表示の最小動作電圧は10Vです。

仕様

標準仕様品

Ta=25°C

Type	定格電流 (A)	溶断I ² t (×10 ³ A ² S)	全遮断I ² t (×10 ³ A ² S) at AC600V-100KA	電力損失 (W)	寸法(mm)					質量 (g)	Fig	取得規格
					A	B	C	D	M			
600SPF80S	80	0.5	3.5	13	A1=30 A2=43	53	27	50	M8 Depth 8	210	1	
600SPF100S	100	0.8	6.5	16								
600SPF125S	125	1.2	9.5	17								
600SPF160S	160	1.8	14.5	21								
600SPF200S	200	3.1	25.0	30	51	53	38	61	M10 Depth 10	420	1	
600SPF250S	250	4.8	38.0	35								
600SPF315S	315	7.0	56.0	40								
600SPF350S	350	12.5	100.0	47								
600SPF400S	400	16.0	140.0	55	60	53	43	66	M12 Depth 12	630	1	
600SPF500S	500	24.0	205.0	60								
600SPF600S	600	33.0	290.0	70								
600SPF630S	630	44.0	400.0	85								
600SPF700S	700	56.0	535.0	95	75	53	51	75	M12 Depth 12	1010	1	
600SPF800S	800	70.0	670.0	110								
600SPF900S	900	94.0	900.0	115								
600SPF1000S	1000	111.0	1060.0	135								
600SPF1250P1S	1250	174.0	1580.0	180	100	58	63	87	M12 Depth 12	2430	2	
600SPF1500PS	1500	280.0	2700.0	200						3700	3	
600SPF1750PS	1750	450.0	4500.0	250						5200	3	

UL仕様品

Type	定格電流 (A)	溶断I ² t (×10 ³ A ² S)	全遮断I ² t (×10 ³ A ² S) at AC600V-100KA	電力損失 (W)	寸法(mm)					質量 (g)	Fig	取得規格
					A	B	C	D	M			
600SPF100SUL	100	0.8	6.5	16	A1=30 A2=43	53	27	50	M8 Depth 8	210	1	
600SPF125SUL	125	1.2	9.5	17								
600SPF160SUL	160	1.8	14.5	21								
600SPF200SUL	200	3.1	25.0	30								
600SPF250SUL	250	4.8	38.0	35	51	53	38	61	M10 Depth 10	420	1	
600SPF315SUL	315	7.0	56.0	40								
600SPF350SUL	350	12.5	100.0	47								
600SPF400SUL	400	16.0	140.0	55								
600SPF500SUL	500	24.0	205.0	60	60	53	43	66	M12 Depth 12	630	1	
600SPF600SUL	600	33.0	290.0	70								
600SPF630SUL	630	44.0	400.0	85								
600SPF700SUL	700	56.0	535.0	95								
600SPF800SUL	800	70.0	670.0	110	75	53	51	75	M12 Depth 12	1010	1	
600SPF900SUL	900	94.0	900.0	115								
600SPF1000SUL	1000	111.0	1060.0	135								

外形寸法

Fig 1

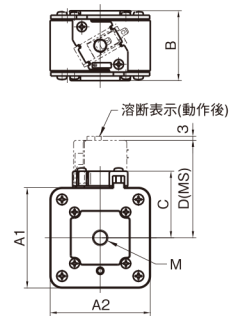


Fig 2

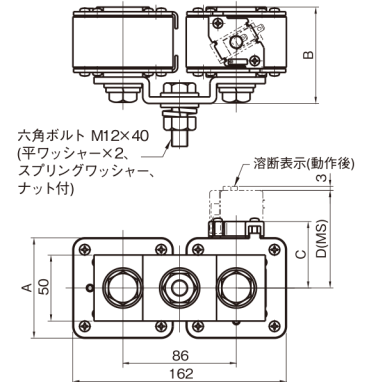
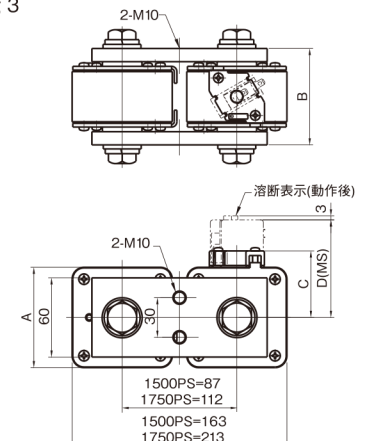
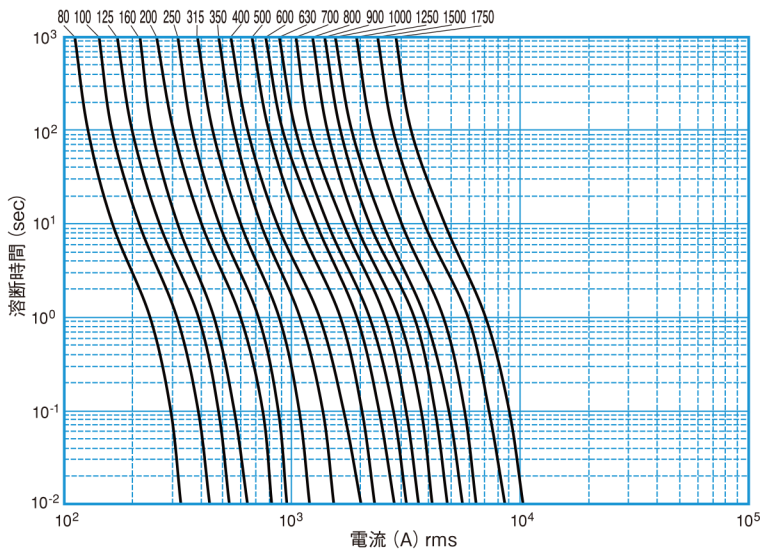


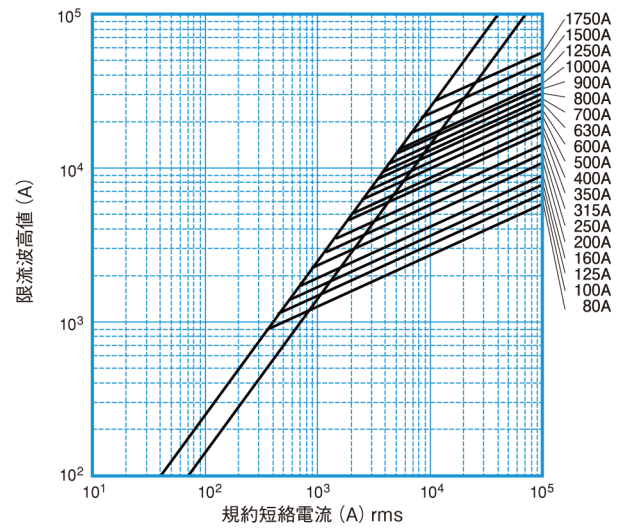
Fig 3



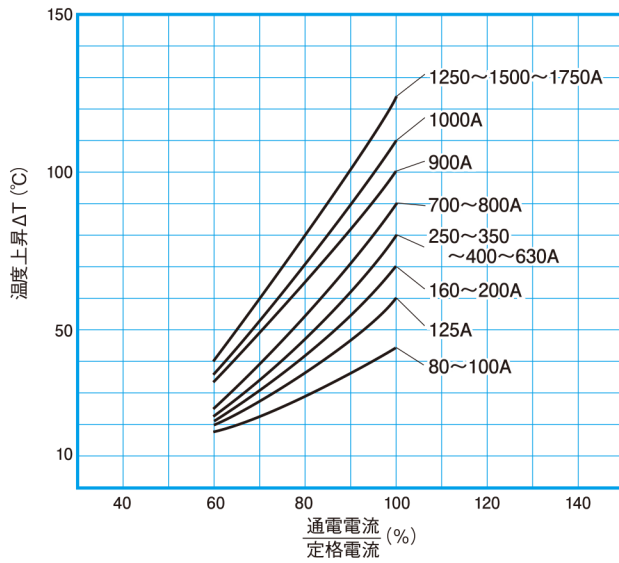
溶断特性



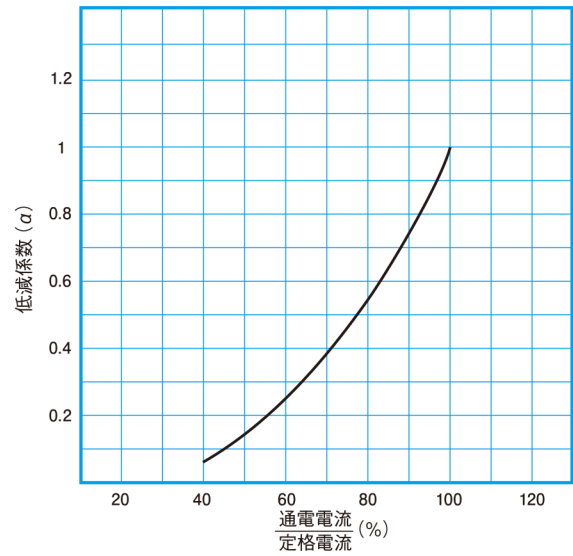
限流特性



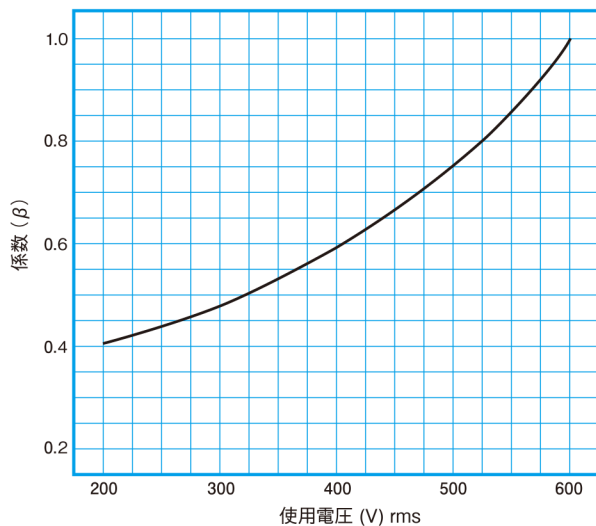
温度上昇



電力損失



交流使用電圧に対する全遮断 I^2t



直流回路への適用

