

750GH

特長

- 溶断したかどうか分かる警報ヒューズ付きタイプあり
(マイクロスイッチ取り付け可能)
- 繰り返し電流に強い
- 遮断性能が高いヒューズとして200V系アプリケーションにも有効

定格

- 各種規格対応
- 定格電圧・遮断容量：AC850V-10kA / DC750V-10kA(L/R2ms)
 最小遮断電流：AC850V / DC750V-定格電流の8倍
 最大アーク電圧：1900V

UL規格認定定格

定格電圧・遮断容量：標準定格と共通

注意

- 巻末の「安全にお使いいただくために」「PROTECT FUSE ご利用ガイド」を参照のうえ、ご使用ください。
- 警報ヒューズ付きをお求めの際には、品名のアンペア表記の後に「S」を付けてご指定ください。(例：660GH-100SUL)
- 警報ヒューズの最小動作電圧は10Vです。

仕様



CCC規格認定定格

AC850V-50kA
 DC600V(L/R10ms)-50kA

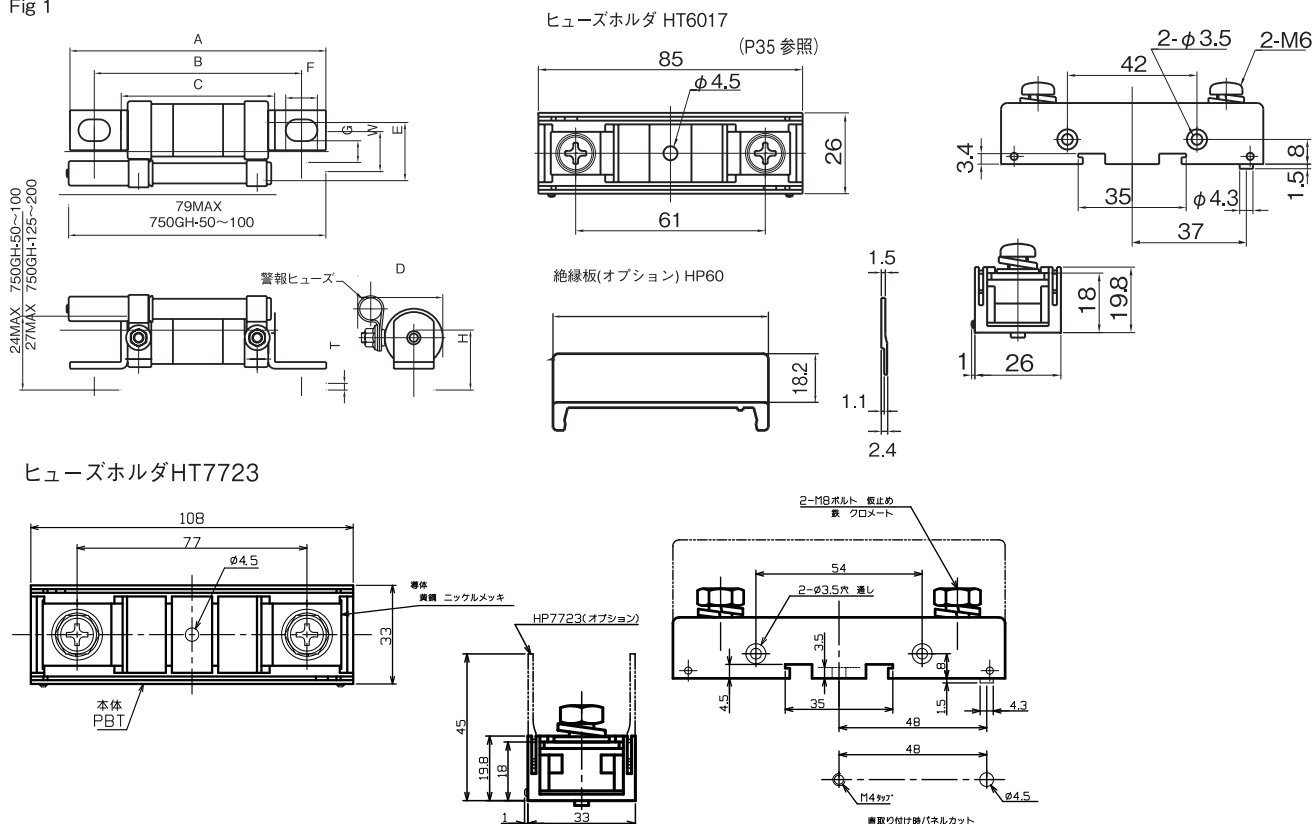
CCC規格取得品において規格を適用する場合は下記定格にてご使用ください。
 ※CCC規格はオプションです。ご注文時に品名末尾にTCとご記入ください。
 (例：750GH-200ULTC)

Ta=25°C

Type	定格電流 (A)	溶断 I ² t (A ² S)	全遮断 I ² t (A ² S) at AC850V-10kA	電力損失 (W)	寸法(mm)										質量 (g)	取得規格	
					A	B	C	D	E	F	G	H	T	W			M
750GH-50UL	50	311.5	7100	9.3	76.7	62.7	46	27max	18.5max	9.5	6.5	18	2	12	—	41	UL
750GH-63UL	63	424.0	8300	11.1													
750GH-75UL	75	553.8	9500	15.7													
750GH-80UL	80	553.8	9500	18.0													
750GH-100UL	100	865.3	12000	21.5													
750GH-125UL	125	1695.9	17000	21.1	98	78	50	32max	25	14	9	26	3	20	—	100	UL
750GH-160UL	160	2803.5	22000	29.2													
750GH-200UL	200	4188.0	26000	43.9													
750GH-250UL	250	7787.5	36000	48.7	108	82±4	51	51max	31	16	10.5	34	3	25	—	180	UL
750GH-300UL	300	9422.9	39000	92.3													
750GH-315UL	315	9422.9	39000	102.6													

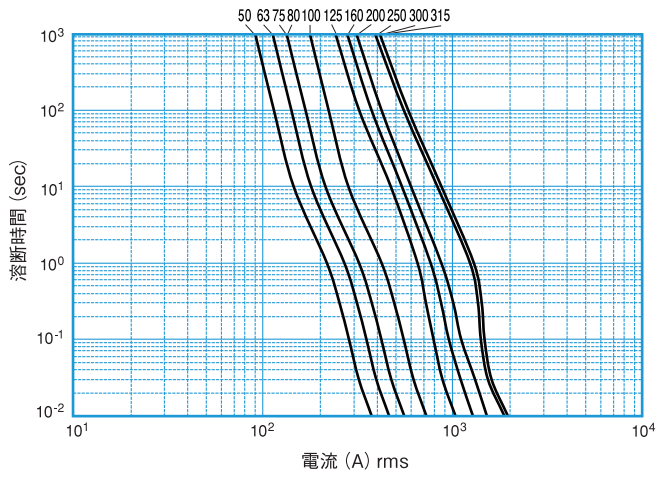
外形寸法

Fig 1

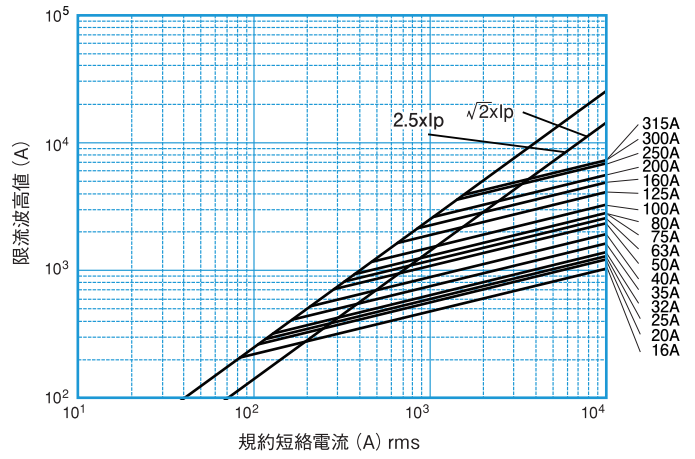


750GH

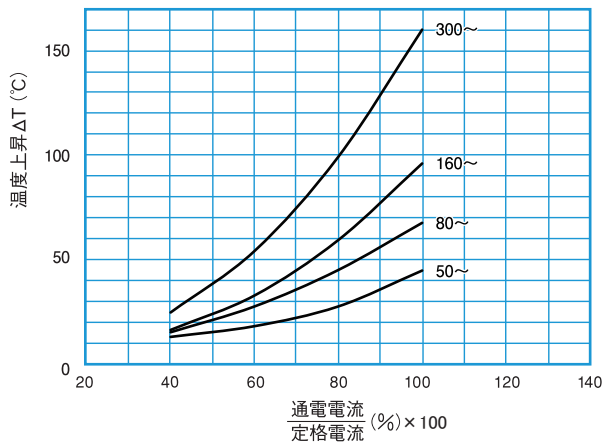
溶断特性



限流特性



温度上昇



電力損失

