

**NEW**

## 速断ヒューズ 750GH シリーズ



### 特徴

※当社 660GH シリーズと同寸法にて高電圧対応！

750GH シリーズはネジ締め固定型ヒューズなので、ヒューズホルダーが  
必要なく、省力化・省スペースに有効です。(インバータ・UPS・電源等)

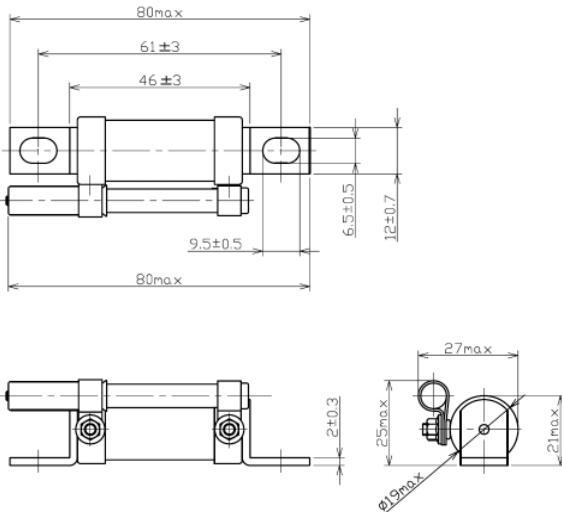
直流 750V、交流 850V と高電圧仕様となります。

形状は弊社製品:660GH シリーズと同形状となります。  
(オプションにて警報ヒューズを付けられます。)

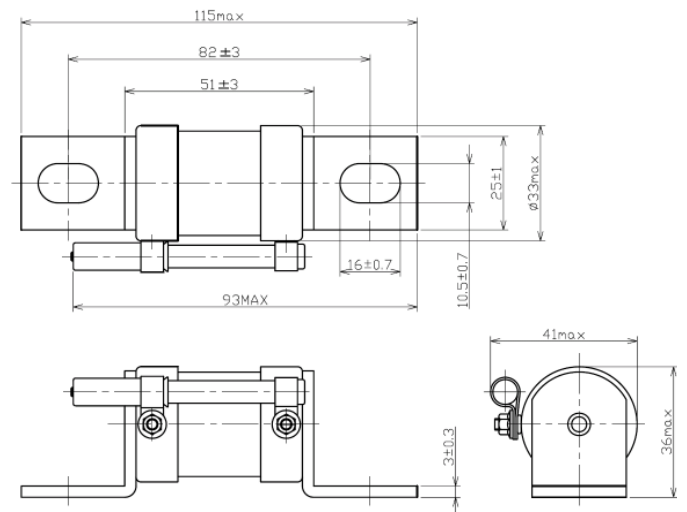
※750GH-40SUL 等



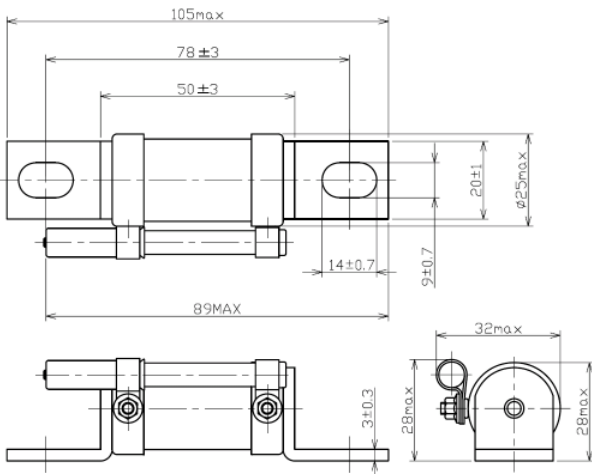
### ◆外形図(mm) ↓ 750GH-50SUL ~ 100SUL



### ↓ 750GH-250SUL ~ 315SUL



### ↓ 750GH-125SUL ~ 200SUL



### 注意

- ヒューズが定格電流の 8 倍以下の電流で遮断の可能性がある場合は再点弧の可能性があります。他の保護機器と併用して下さい。
- 本ヒューズは、定格電流の **60%以下** でご使用ください。

お問い合わせ

株式会社日日出電機製作所 営業部 (TEL03-3860-8661 FAX03-3860-8660 E-mail: [uketsuke@hinodedenki.co.jp](mailto:uketsuke@hinodedenki.co.jp)) まで、宜しくお願い致します。URL: <http://www.hinodedenki.co.jp>

本資料に記載の製品仕様は発行時点のものであり、当社(日日出電機製作所)は予告なしに本資料に記載した製品または仕様を変更する場合がございます。当社製品のご購入に当たりましては、事前に当社へ最新の情報をご確認頂きますとともに、当社ホームページなどを通じて公開されております情報をご確認頂けますようお願い申し上げます。

TopicsNo.T11-02

Type	定格電流 (A)	溶断I <sup>2</sup> t (A <sup>2</sup> S)	全遮断I <sup>2</sup> t(A <sup>2</sup> S) at AC850V-10kA	電力損失 (W)	質量 (g)
750GH-50UL	50	311.5	7100	9.3	37
750GH-63UL	63	424.0	8300	11.1	
750GH-75UL	75	553.8	9500	15.7	
750GH-80UL	80	553.8	9500	18.0	
750GH-100UL	100	865.3	12000	21.5	100
750GH-125UL	125	1695.9	17000	21.1	
750GH-160UL	160	2803.5	22000	29.2	
750GH-200UL	200	4188.0	26000	43.9	
750GH-250UL	250	7787.5	36000	48.7	180
750GH-300UL	300	9422.9	39000	92.3	
750GH-315UL	315	9422.9	39000	102.6	

※遮断容量

AC850V 10kA

DC750V DC10kA L/R=2ms

