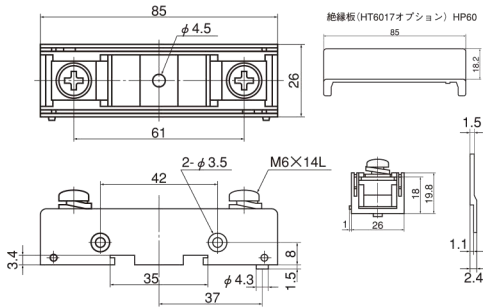
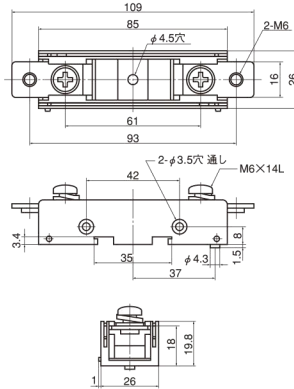


仕様/外形寸法

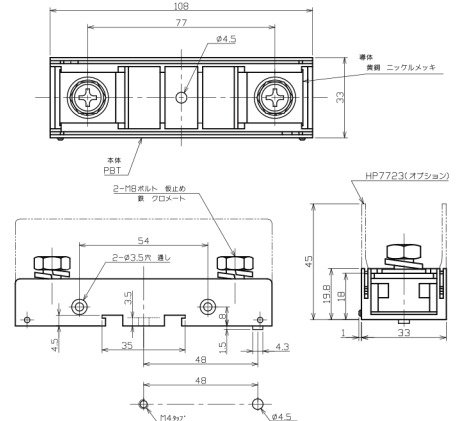
HT6017



HT6017T2



HT7723



●仕様

定格電圧	700V(HT6017T2:660V)	適合ヒューズ	弊社 600FH-20~55 ※2
定格電流	75A※1		600GH-16~100※2
適合電線	最大22mm <sup>2</sup> (M6)	材 質	PBT
取り付け	DINレールおよび直付け	オプション	仕切り板 HP60
取り付け穴寸			(両側各一枚ずつ取り付け可能)

定格電圧	800V	適合ヒューズ	弊社 660GH-125~200
定格電流	100A※1		750GH-125~200※2
適合電線	最大38mm <sup>2</sup> (M8)	材 質	PBT
取り付け	DINレールおよび直付け		

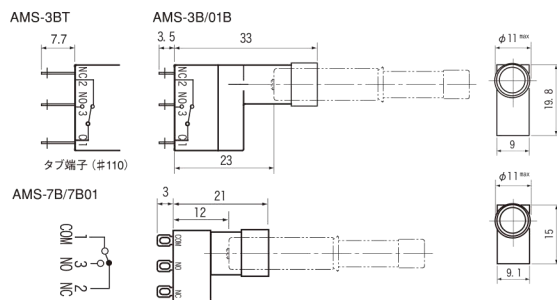
※1 連続通電可能です

※2 ヒューズホルダの定格電圧・電流の範囲内でご使用ください

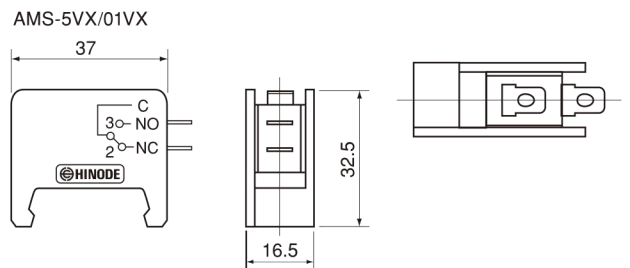
マイクロスイッチ



仕様/外形寸法 GH, FHシリーズ用



SPFシリーズ用



●仕様

形式	定格電圧 (V)	抵抗負荷 (A)	スイッチ形名
AMS-3B 標準仕様	AC250 DC30	3 4	オムロン SS-5GL
AMS-3BT タブ端子	AC250 DC30	3 4	オムロン SS-5GLT
AMS-01B 微小電流仕様	AC125 DC30	0.1 0.1	オムロン SS-01GL
AMS-7B 標準仕様	AC125 DC30	3 2	オムロン D2F-D3
AMS-7B01 微小電流仕様	DC30 DC5	0.1 0.1	オムロン D2F-01-03

形式	定格電圧 (V)	抵抗負荷 (A)	スイッチ形名
AMS-5VX 標準仕様	AC250	5	オムロン VX-5-IA3
	DC30	5	
	DC125	0.4	
AMS-01VX 微小電流仕様	AC250	0.1	オムロン VX-01-IA3
	DC8	0.1	
	DC30	0.1	

## マイクロスイッチの取付け方法と注意事項

参考用

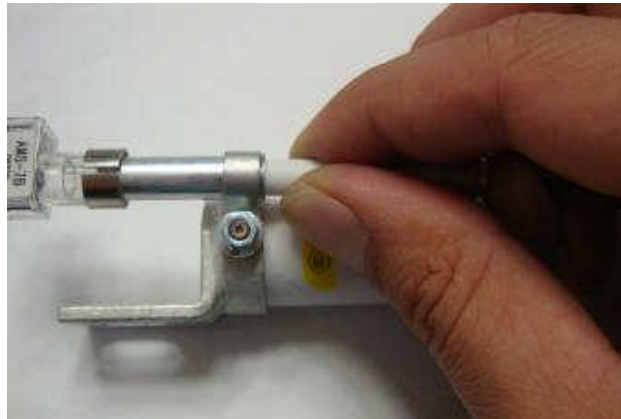
この度は弊社製品をお買い上げ頂き誠にありがとうございます。

ご使用になる前に本書をよくお読みになり、製品の取扱いを十分に理解して適切な方法でご使用をお願いします。

- ・ マイクロスイッチ：AMSシリーズ。
- ・ 警報ヒューズ付ヒューズ：品名のアンペア表記後に「S」が付く製品。

### 1. 警報ヒューズをしっかりと指で押さえながら装着してください。

警報ヒューズを押えず装着すると、「警報ヒューズが本体から抜ける。」「警報バンドが変形する。」場合があります。



警報ヒューズをしっかりと指で押さえてください。

### 2. マイクロスイッチは軽く左右に振り回しながら規定位置まで装着してください。

警報ヒューズを無理入れ（斜め挿入など）すると、「警報ヒューズが本体から抜ける。」「警報バンドが変形する。」場合があります。

また、規定位置まで挿入しないと溶断棒がスイッチを押さない場合があります。



警報ヒューズ抜け防止のため、マイクロスイッチ挿入部にリングがあります。リング寸法値によっては、多少 挿入力が高い場合がありますが、上記に注意しそのまま ご使用ください。