

お客様各位

株式会社日之出電機製作所
営業部

TEL:03-3860-8661

FAX:03-3860-8660

発行:2011年4月1日

1000FHシリーズ生産終了のお知らせ

拝啓

貴社ますますご清祥のこととお喜び申し上げます。平素は格別のご高配を賜り、厚くお礼申し上げます。

さて、誠に勝手ながらこの度別紙記載の製品の生産・販売を終了させていただくこととなりましたので当書面にてご連絡させていただきます。

今後とも変らぬご愛顧、お引き立ての程宜しくお願い申し上げます。

敬具

－ 記 －

1. 対象品名

1000FHシリーズ全種(1000FHと名前の付く全ての製品です)

1000FH-**,1000FH-**UL,1000FH-**S,1000FH-**SUL

1000FH-**-F,1000FH-**UL-F,1000FH-**S-F,1000FH-**SUL-F

(“**”には定格電流を表す数字が入ります)

2. 販売終了理由

既に後継機種である1000GHシリーズが登場してから10年以上が経過しており、販売数量が減少した事に加え、材料価格高騰が重なり、生産体制を維持する事が困難となった為。

3. 代替製品候補

1000GHシリーズ

※1000FHとは取付寸法・仕様で差異が有ります。

取付比較表をご用意致しました(資料1)。大変恐れ入りますが、この比較表と、カタログ(資料2、資料3)をご参照頂き、互換性をご判断頂ければ幸いです。

4. 生産中止スケジュール

2011年6月末日 : 通常注文受付終了

2011年9月末日 : 通常注文分出荷終了

2015年3月末日 : 保守注文受付終了

2016年3月末日 : 保守注文分出荷終了

(注1) 保守注文分は、完全受注生産体制となる為、再見積もりとなります。
部材手配の都合上、保守注文分の初回分納期から3カ月以上前に、お見積り依頼・年間需要数量見込み、を頂けるようお願いいたします。

(注2) 上記期日以降に到着した注文書は返送させて頂く場合がありますのでご注意ください。

注文受付終了期日につきまして、誠に恐れ入りますが、事情ご賢察の上ご協力の程宜しくお願い申し上げます

以上

1000FHシリーズヒューズ 代替品候補表

| 1000FHシリーズヒューズ | | | | | (代替品候補)1000GHシリーズヒューズ | | | | |
|----------------|----------------|----------------|--------------|--------|-----------------------|----------------|----------------|--------------|--------|
| 型式 | 定格電圧 (Vrms) | 定格電流 (Arms) | 取付 ピッチ | 取付推奨ネジ | 型式 | 定格電圧 rms(V) | 定各電流 rms(A) | 取付ピッ チ | 取付推奨ネジ |
| 1000FH-15 | 1000 | 15 | 82 (±1) | M6 | 1000GH-16UL | 1000 | 16 | 81 (±1) | M6 |
| 1000FH-20 | | 20 | | | 1000GH-20UL | | 20 | | |
| 1000FH-25 | | 25 | | | 1000GH-25UL | | 25 | | |
| 1000FH-30 | | 30 | | | 1000GH-32UL | | 32 | | |
| 1000FH-35 | | 35 | | | 1000GH-40UL | | 40 | | |
| 1000FH-45 | | 45 | | | 1000GH-50UL | | 50 | | |
| 1000FH-60 | | 60 | 93 (±1) | M8 | 1000GH-63UL | | 63 | | |
| 1000FH-70 | | 70 | | | 1000GH-80UL | | 80 | | |
| 1000FH-80 | | 85 | | | 1000GH-100UL | | 100 | 99 (±3) | M10 |
| 1000FH-90 | | 90 | | | | | | | |
| 1000FH-100 | | 100 | | | | | | | |
| 1000FH-120 | | 120 | | | 98 (±1.5) | | M10 | 1000GH-125UL | 125 |
| 1000FH-150 | | 150 | 1000GH-160UL | 160 | | | | | |
| 1000FH-175 | | 175 | 103 (±3) | M10 | | | | 1000GH-200UL | 200 |
| 1000FH-200 | | 200 | | | 101 (±1) | | M10 | | |
| 1000FH-225 | | 225 | | | | | | 1000GH-250UL | 250 |
| 1000FH-250 | | 250 | 98 (±1) | M10 | | | | 1000GH-315UL | 315 |
| 1000FH-300 | | 300 | | | 101 (±1) | | M10 | | |
| 1000FH-350 | | 350 | | | | | | 1000GH-400UL | 400 |
| 1000FH-400 | | 400 | 103 (±3) | M10 | | | | 1000GH-500UL | 500 |
| 1000FH-450 | | 450 | | | 630 | | | | |
| 1000FH-500 | | 500 | | | | | | | |
| 1000FH-550 | | 550 | | | | | | | |
| 1000FH-600 | | 600 | | | | | | | |

- ・取付穴は長穴となっており、取付ピッチが完全には一致していないヒューズでも、そのまま取付可能な場合があります。括弧“() ”内に長穴による寸法裕度を記載致しましたので、これをご参考の上、取付方法をご検討下さい。
- ・端子形状/取付寸法が同等又は近似、定格電圧・定格電流が対象ヒューズと同等以上の製品を掲載いたしました。スペック等についてはカタログをご参照の上、貴社製品に適用可能か否かをご判断願います。
- ・1000FHシリーズでは、上記品名の末尾に「S」「UL」「SUL」「F」「S-F」「UL-F」「SUL-F」と言った接尾文字が付く場合がありますが、本表中の仕様項目については全て共通です。
尚、「S」「SUL」「S-F」「SUL-F」の付いた1000FHに対応する1000GHシリーズは、品名末尾が「SUL」になります。
例) 1000FH-250S → (代替品候補)1000GH-250SUL
- ・1000GHシリーズで、品名末尾に「SUL」になっている製品も、本表中に仕様項目については全て共通です。
- ・回路開発者以外が対象製品からの切り替えを行う場合は、弊社としては動作保証は致しかねます。
回路開発者が選定を行う場合でも、使用者の責任において安全設計及び装置としての保障確認をしてください。

発行:2011年3月31日

作成:株式会社日之出電機製作所
TEL:03-3860-8661
FAX:03-3860-8660
E-mail: uketsuke@hinodedenki.co.jp

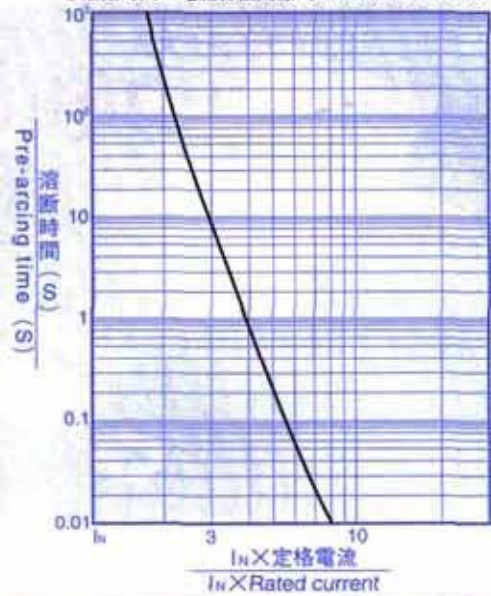
1000FH SERIES

1000V AC,DC

- 定格電圧 1000V AC,DC ●定格電流 15~600A
- しゃ断容量 1000V-100KA AC,DC (L/R 10mS) ●UL規格認定品
- Voltage Rating 1000V AC,DC ●Current Rating 15~600A
- Breaking Capacity 1000V-100KA AC,DC (L/R 10mS) ●UL Recognized.



○溶断時間—電流特性曲線 (Time Current curve)



◆仕様/Specifications

| Type | | 定格電流 | 溶断 I ² t | 全しゃ断 I ² t Total I ² t (A ² S) | 電力損失 (W) | 接続導体 mm | 外形寸法 Dimensions (m/m) | | | | | | | | | | 重量 | 注 | Fig | |
|-------------------|----------------|---------------|---|---|------------|-------------------|-----------------------|-----|----|----|----|----|------|----|----|-----|-----|-----|-----|--|
| Without indicator | With indicator | Ampere Rating | Pre-arc I ² t (A ² S) | at AC 1000V-100KA | Power Loss | Connect Conductor | A | B | C | D | E | F | G | H | W | T | g | pcs | | |
| 1000FH-15 | 1000FH-15S | 15A | 20 | 230 | 3.5 | 24 | | | | | | | | | | | | | | |
| 1000FH-20 | 1000FH-20S | 20A | 30 | 350 | 4.5 | 24 | | | | | | | | | | | | | | |
| 1000FH-25 | 1000FH-25S | 25A | 50 | 600 | 5.0 | 24 | 95 | 82 | 66 | 27 | 21 | 8 | 6.5 | 28 | 14 | 2 | 66 | 10 | 1 | |
| 1000FH-30 | 1000FH-30S | 30A | 100 | 900 | 6.0 | 24 | | | | | | | | | | | | | | |
| 1000FH-35 | 1000FH-35S | 35A | 130 | 1,200 | 7.5 | 24 | | | | | | | | | | | | | | |
| 1000FH-45 | 1000FH-45S | 45A | 200 | 2,000 | 11.0 | 24 | | | | | | | | | | | | | | |
| 1000FH-60 | 1000FH-60S | 60A | 380 | 3,500 | 14.0 | 75 | | | | | | | | | | | | | | |
| 1000FH-70 | 1000FH-70S | 70A | 460 | 5,000 | 16.0 | 75 | | | | | | | | | | | | | | |
| 1000FH-80 | 1000FH-80S | 80A | 670 | 7,000 | 18.0 | 75 | 113 | 93 | 70 | 36 | 32 | 12 | 8.5 | 37 | 22 | 3 | 200 | 5 | 1 | |
| 1000FH-90 | 1000FH-90S | 90A | 900 | 9,000 | 20.0 | 75 | | | | | | | | | | | | | | |
| 1000FH-100 | 1000FH-100S | 100A | 1,200 | 11,000 | 22.0 | 75 | | | | | | | | | | | | | | |
| 1000FH-120 | 1000FH-120S | 120A | 1,800 | 18,000 | 25.0 | 75 | | | | | | | | | | | | | | |
| 1000FH-150 | 1000FH-150S | 150A | 3,300 | 28,000 | 30.0 | 100 | | | | | | | | | | | | | | |
| 1000FH-175 | 1000FH-175S | 175A | 4,100 | 40,000 | 35.0 | 100 | | | | | | | | | | | | | | |
| 1000FH-200 | 1000FH-200S | 200A | 6,000 | 55,000 | 40.0 | 150 | 120 | 98 | 70 | 40 | 38 | 12 | 10.5 | 42 | 25 | 3.5 | 310 | 5 | 1 | |
| 1000FH-225 | 1000FH-225S | 225A | 7,500 | 68,000 | 40.0 | 150 | | | | | | | | | | | | | | |
| 1000FH-250 | 1000FH-250S | 250A | 10,500 | 96,000 | 45.0 | 150 | | | | | | | | | | | | | | |
| 1000FH-300 | 1000FH-300S | 300A | 16,000 | 145,000 | 55.0 | 240 | 128 | 103 | 70 | 50 | 46 | 15 | 10.5 | 50 | 34 | 3.5 | 410 | 5 | 1 | |
| 1000FH-350 | 1000FH-350S | 350A | 23,000 | 200,000 | 65.0 | 240 | | | | | | | | | | | | | | |
| 1000FH-400 | 1000FH-400S | 400A | 32,000 | 265,000 | 75.0 | 240 | 120 | 98 | 70 | 40 | 38 | 12 | 10.5 | 46 | 25 | 7 | 610 | 4 | 2 | |
| 1000FH-450 | 1000FH-450S | 450A | 42,000 | 350,000 | 85.0 | 300 | | | | | | | | | | | | | | |
| 1000FH-500 | 1000FH-500S | 500A | 53,000 | 440,000 | 95.0 | 300 | | | | | | | | | | | | | | |
| 1000FH-550 | 1000FH-550S | 550A | 66,000 | 570,000 | 105.0 | 360 | 128 | 103 | 70 | 50 | 46 | 15 | 10.5 | 54 | 34 | 7 | 870 | 3 | 2 | |
| 1000FH-600 | 1000FH-600S | 600A | 75,000 | 620,000 | 120.0 | 360 | | | | | | | | | | | | | | |

●1000FH 350A以上のヒューズを使用する場合は1000SPFの方が経済的です。

●警報ヒューズ及びマイクロスイッチはオプションです。(17P参照)

●他に1000GHエコノミータイプシリーズがあります。

◆外形図: Outline Dimensional Drawings (m/m)

fig 1

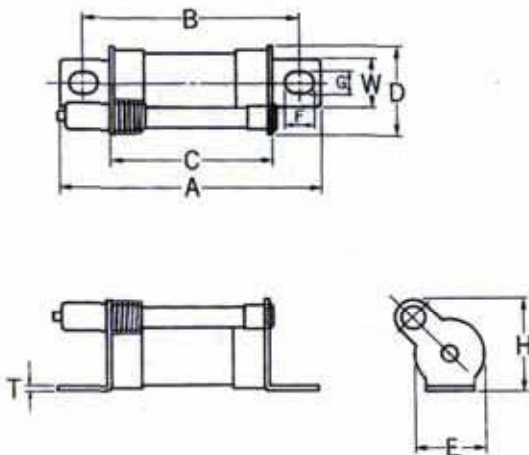
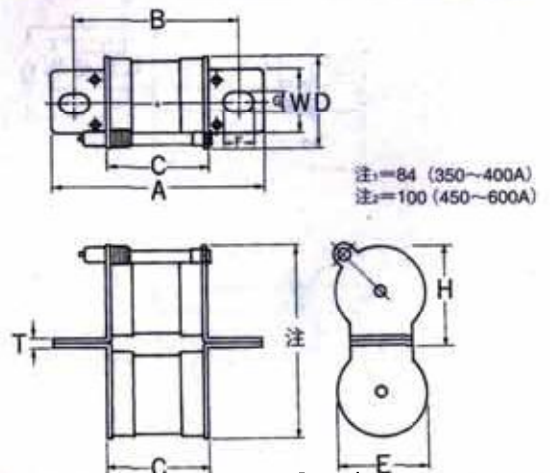
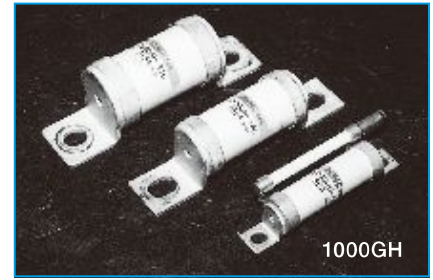


fig 2





特 徴

- 溶断したかどうか判る警報ヒューズ付タイプ有り
(マイクロスイッチ取付可能)
- 低コストの筒型ヒューズで1000V対応
- 遮断性能が高いヒューズとして400V系アプリケーションにも有効

定 格

定格電圧・遮断容量：AC1000V-100KA
 DC1000V(L/R3ms)-100KA
 最小遮断電流：AC/DC1000V-定格電流の6倍
 最大アーク電圧：2000V

UL規格認定定格

定格電圧・遮断容量：標準定格と共通

注 意

- 巻末の「PROTECT FUSE ご利用ガイド」「安全にお使い頂くために」をご参照の上ご使用下さい。
- 警報ヒューズ付をお求めの際には、品名のアンペア表記の後に“S”を付けてご指定下さい。(例：1000GH-100SUL)
- 警報ヒューズの最小動作電圧は10Vです。

仕 様

| Type | 定格電流 (A) | 溶断I _t (A ² S) | 全遮断I _t (A ² S) at AC1000V-100KA | 電力損失 (W) | 寸法(mm) | | | | | | | | | | 質量 (g) | Fig | 取得規格 |
|--------------|----------|-------------------------------------|---|----------|--------|-----|----|----|----|----|------|----|----|---|--------|-----|------|
| | | | | | A | B | C | D | E | F | G | H | W | T | | | |
| 1000GH-16UL | 16 | 20 | 230 | 3.6 | 95 | 81 | 66 | 27 | 20 | 8 | 6.5 | 22 | 14 | 2 | 64 | 1 | UL |
| 1000GH-20UL | 20 | 30 | 350 | 4.5 | | | | | | | | | | | | | |
| 1000GH-25UL | 25 | 50 | 600 | 5.0 | | | | | | | | | | | | | |
| 1000GH-32UL | 32 | 85 | 900 | 6.0 | | | | | | | | | | | | | |
| 1000GH-40UL | 40 | 145 | 1400 | 8.0 | | | | | | | | | | | | | |
| 1000GH-50UL | 50 | 230 | 2300 | 12.0 | | | | | | | | | | | | | |
| 1000GH-63UL | 63 | 330 | 3200 | 25.0 | | | | | | | | | | | | | |
| 1000GH-80UL | 80 | 580 | 5500 | 28.0 | 126 | 99 | 69 | 39 | 31 | 16 | 10.5 | 35 | 25 | 3 | 196 | | |
| 1000GH-100UL | 100 | 1000 | 8500 | 30.0 | | | | | | | | | | | | | |
| 1000GH-125UL | 125 | 1650 | 15500 | 42.0 | | | | | | | | | | | | | |
| 1000GH-160UL | 160 | 2500 | 22000 | 65.0 | 127 | 101 | 70 | 44 | 37 | 13 | 11 | 40 | 30 | 3 | 282 | | |
| 1000GH-200UL | 200 | 4000 | 35000 | 75.0 | | | | | | | | | | | | | |
| 1000GH-250UL | 250 | 6600 | 62000 | 90.0 | | | | | | | | | | | | | |
| 1000GH-315UL | 315 | 10000 | 90000 | 120.0 | | | | | | | | | | | | | |
| 1000GH-400UL | 400 | 16000 | 145000 | 155.0 | 127 | 101 | 70 | 44 | 37 | 13 | 11 | 40 | 30 | 6 | 570 | 2 | |
| 1000GH-500UL | 500 | 26400 | 250000 | 190.0 | | | | | | | | | | | | | |
| 1000GH-630UL | 630 | 39500 | 370000 | 250.0 | | | | | | | | | | | | | |

外形寸法

Fig 1

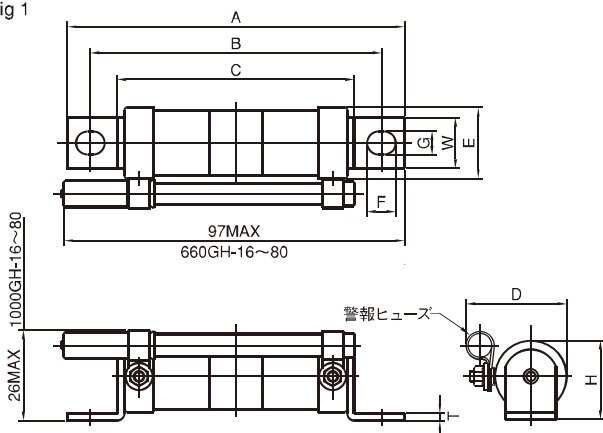
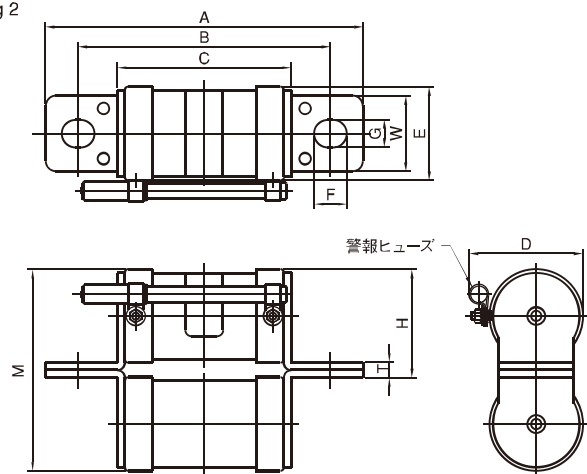
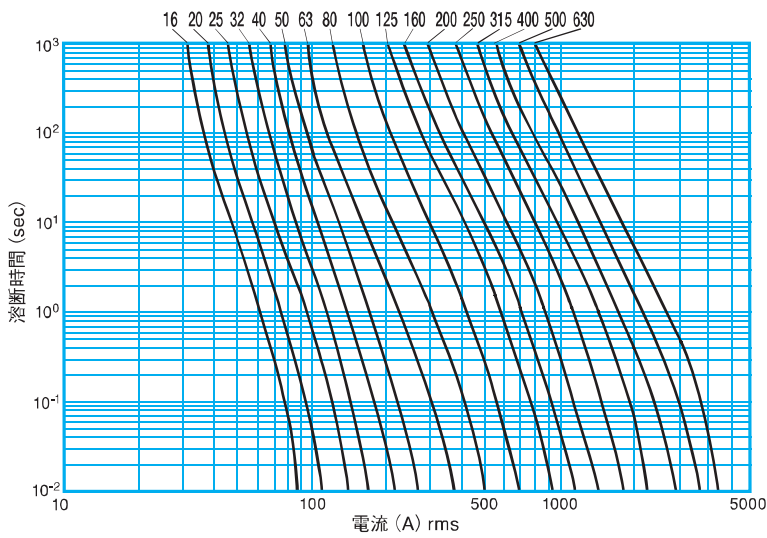


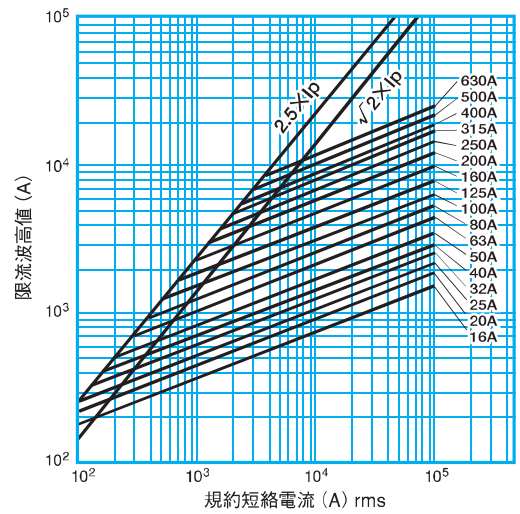
Fig 2



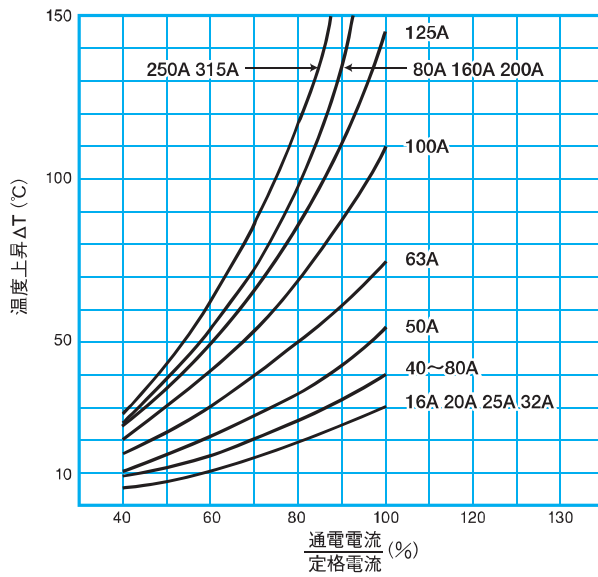
溶断特性



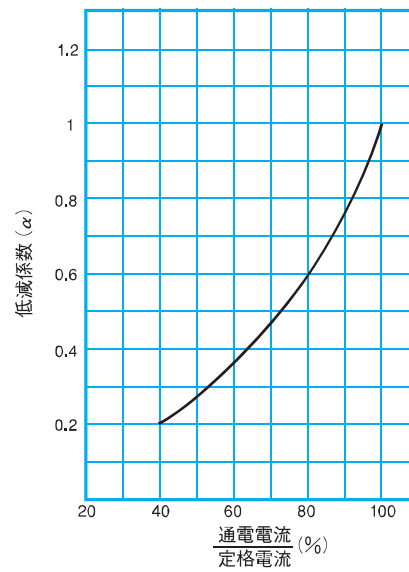
限流特性



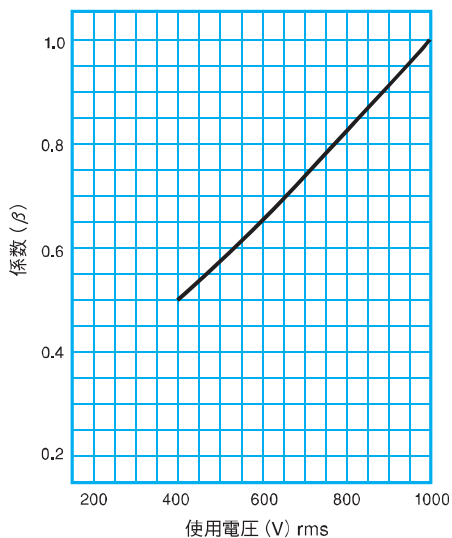
温度上昇



電力損失



交流使用電圧に対する全遮断 I^2t



直流回路への適用

