

特 徴

- 溶断したかどうか判る警報ヒューズ付タイプ有り
(マイクロスイッチ取付可能)
- 低コストの筒型ヒューズで1000V対応
- 遮断性能が高いヒューズとして400V系アプリケーションにも有効

定 格

定格電圧・遮断容量：AC1000V-100KA
 DC1000V(L/R3ms)-100KA
 最小遮断電流：AC/DC1000V-定格電流の6倍
 最大アーク電圧：2000V

UL規格認定定格

定格電圧・遮断容量：標準定格と共通

注 意

- 巻末の「PROTECT FUSE ご利用ガイド」「安全にお使い頂くために」をご参照の上ご使用下さい。
- 警報ヒューズ付をお求めの際には、品名のアンペア表記の後に“S”を付けてご指定下さい。(例：1000GH-100SUL)
- 警報ヒューズの最小動作電圧は10Vです。

仕 様

Type	定格電流 (A)	溶断I _t (A ² S)	全遮断I _t (A ² S) at AC1000V-100KA	電力損失 (W)	寸法(mm)										質量 (g)	Fig	取得規格
					A	B	C	D	E	F	G	H	W	T			
1000GH-16UL	16	20	230	3.6	95	81	66	27	20	8	6.5	22	14	2	64	1	UL
1000GH-20UL	20	30	350	4.5													
1000GH-25UL	25	50	600	5.0													
1000GH-32UL	32	85	900	6.0													
1000GH-40UL	40	145	1400	8.0													
1000GH-50UL	50	230	2300	12.0													
1000GH-63UL	63	330	3200	25.0													
1000GH-80UL	80	580	5500	28.0													
1000GH-100UL	100	1000	8500	30.0	126	99	69	39	31	16	10.5	35	25	3	196		
1000GH-125UL	125	1650	15500	42.0													
1000GH-160UL	160	2500	22000	65.0													
1000GH-200UL	200	4000	35000	75.0	127	101	70	44	37	13	11	40	30	3	282		
1000GH-250UL	250	6600	62000	90.0													
1000GH-315UL	315	10000	90000	120.0													
1000GH-400UL	400	16000	145000	155.0	127	101	70	44	37	13	11	40	30	6	570	2	
1000GH-500UL	500	26400	250000	190.0													
1000GH-630UL	630	39500	370000	250.0													

外形寸法

Fig 1

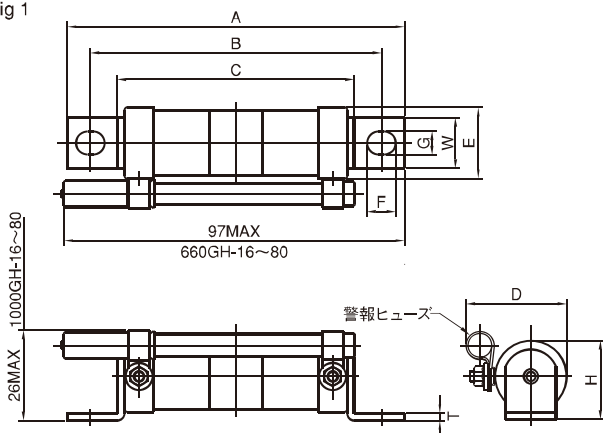
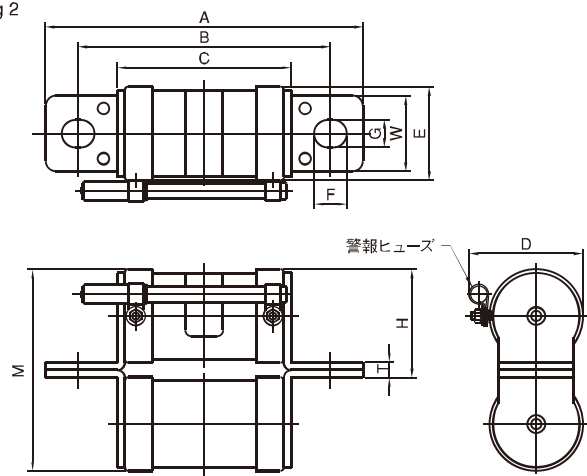
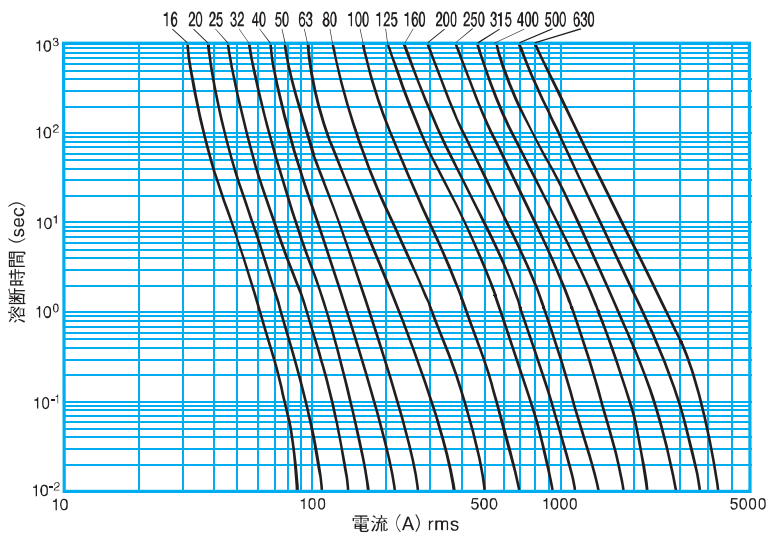


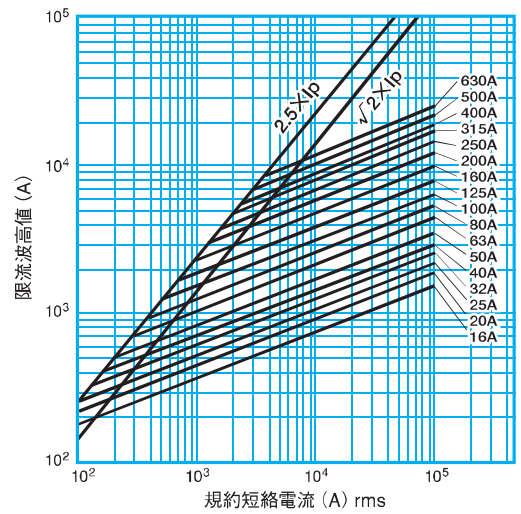
Fig 2



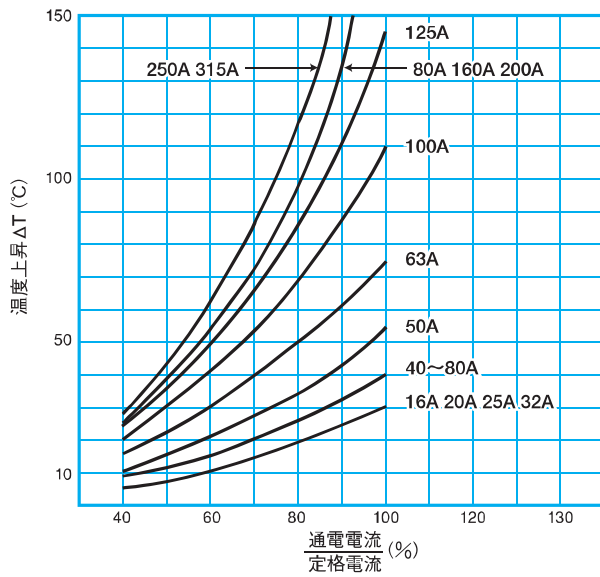
溶断特性



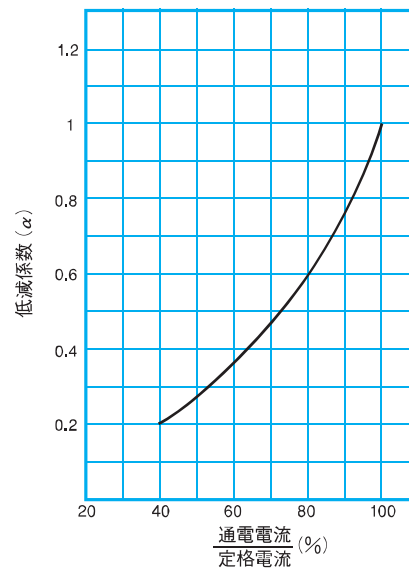
限流特性



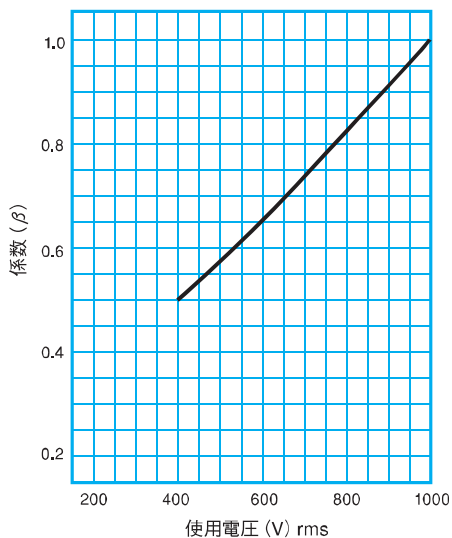
温度上昇



電力損失



交流使用電圧に対する全遮断 I^2t



直流回路への適用

