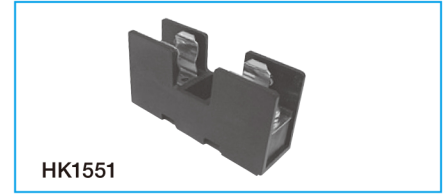
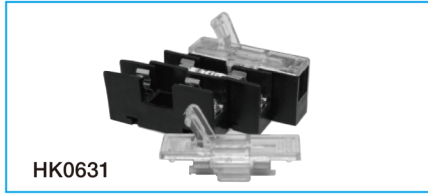


## ヒューズホルダ

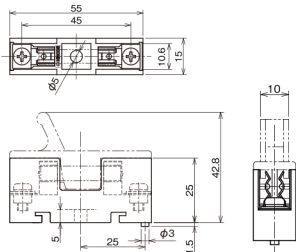
◆ 筒型ヒューズ用



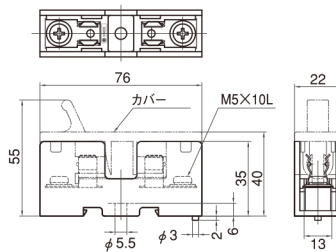
### 仕様

|                    | HK0631   | HK1038/HK1038UL  | HK1551                                     |
|--------------------|--|--|--|
| 定格電圧               | 500V   | 700V   | 800V                                       |
| 定格電流 <sup>※1</sup> | 15A  | 30A  | 40A  |
| 適合電線               | 最大5.5mm <sup>2</sup> (M4)                      | 最大8mm <sup>2</sup> (M5)                                | 最大14mm <sup>2</sup> (M5)                   |
| 取り付け               | DINレールおよび直付け                                   | DINレールおよび直付け   | DINレールおよび直付け                               |
| 適合ヒューズ             | φ6.4×31<br>(弊社 250SF/500SFシリーズ <sup>※2</sup> ) | JIS MF01 (φ10.3×38.1)<br>(弊社 660CFシリーズ <sup>※2</sup> ) | JIS CF2 (φ15×51mm)<br>(弊社 700CF/800CFシリーズ) |
| 材質                 | PBT(本体)  | PBT  | PBT  |
| UL認定品名             | —  | HK1038UL   | —  |
| オプション              | ヒューズホルダカバー HC06                                | ヒューズホルダカバー HC-10                                       | ヒューズホルダカバー HC-15                           |
| 取り付け穴寸法            |  |  |  |

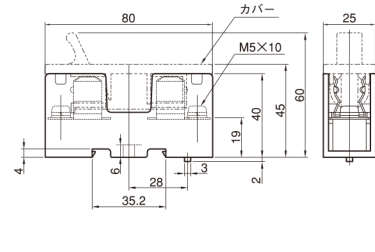
### 外形寸法 HK0631



### 外形寸法 HK1038/HK1038UL



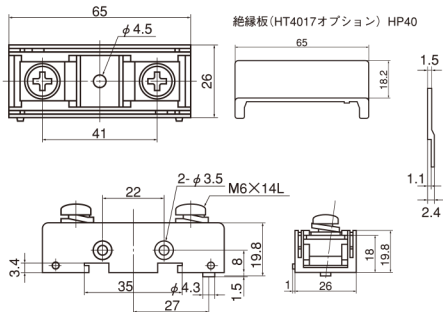
### 外形寸法 HK1551



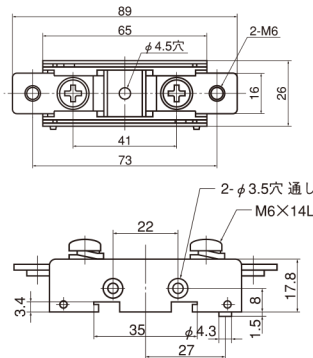
◆ ネジ止め式ヒューズ用

### 仕様/外形寸法

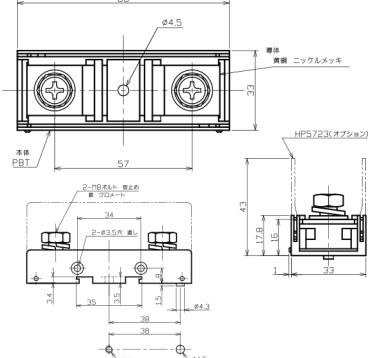
#### HT4017



#### HT4017T2



#### HT5723



### 仕様

|        |                          |        |                              |
|--------|--------------------------|--------|------------------------------|
| 定格電圧   | 400V                     | 適合ヒューズ | 弊社 250FH-20~60               |
| 定格電流   | 75A <sup>※1</sup>        |        | 250GH-20~125 <sup>※2</sup>   |
| 適合電線   | 最大22mm <sup>2</sup> (M6) |        | 350GH-16~100 <sup>※2</sup>   |
| 取り付け   | DINレールおよび直付け             | 材質     | PBT                          |
| 取り付け穴寸 |                          | オプション  | 仕切り板 HP40<br>(両側各一枚ずつ取り付け可能) |

|      |                          |        |                             |
|------|--------------------------|--------|-----------------------------|
| 定格電圧 | 400V                     | 適合ヒューズ | 弊社 350GH-125~200            |
| 定格電流 | 100A <sup>※1</sup>       |        | 250GH-160~250 <sup>※2</sup> |
| 適合電線 | 最大38mm <sup>2</sup> (M8) | 材質     | PBT                         |
| 取り付け | DINレールおよび直付け             |        |                             |

