

特徴

最大 1000V のヒューズに対応

- セパレートタイプで、汎用的に使用が可能
250V/660V/1000V 等様々なヒューズに対しても
使用が可能(一対にて使用)

仕様

型式名	T-60
定格絶縁電圧	1000v
定格電流	60A
ネジ締付トルク	3.3~3.9N・m
耐電圧	AC2500V、50Hz、1分間
使用周囲温度	-30°C~+90°C
質量	125g
材質	セラミック

日之出製品適合ヒューズ

型式名	定格電圧	定格電流	パネルカットA寸法
250GH	250V	125Aまで	16
250FH	250V	60Aまで	16
25FH	250V	75Aまで	16
25SHA	250V	150Aまで	16
250GA	250V	150Aまで	16
25LKA	250V	100Aまで	18
350GH	350V	100Aまで	16
50SHA	500V	80Aまで	30.5
500GA	500V	80Aまで	30.5
660GH	660V	100Aまで	36.5
660GA	660V	75Aまで	36.5
600FH	600V	55Aまで	36.5
600FHM	600V	55Aまで	36.5
60FH	600V	55Aまで	36.5
66LKA	660V	100Aまで	36
750GH	750V	100Aまで	36.5
750FH	750V	55Aまで	36.5
700FHS	700V	75Aまで	36.5
70SHA	700V	75Aまで	36.5
1000GH	1000V	80Aまで	55
100SHA	1000V	50Aまで	55

注1：定格電流が 60A を超えるヒューズを選定使用される場合、

定常電流が 60A を超えないようにご使用ください。

注2：左右取付で使用する場合は 2 個必要ですので、

2 個の倍数にてご発注願います。



お問合せ

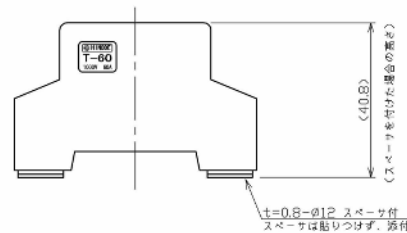
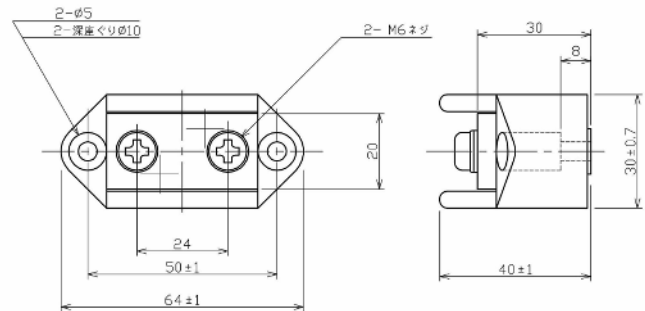
株式会社日之出電機製作所 営業部 (TEL03-3860-8661 FAX03-3860-8660 E-mail: uketsuke@hinodedenki.co.jp) まで、
宜しくお願い致します。URL: <http://www.hinodedenki.co.jp>

本資料に記載の製品仕様は発行時点のものであり、当社(日之出電機製作所)は予告なしに本資料に記載した製品または仕様を変更する
場合が御座います。当社製品のご購入に当たりますは、事前に当社へ最新の情報をご確認頂きますとともに、当社ホームページなどを
通じて公開されております情報をご確認頂きますようお願い申し上げます。

TopicsNo.T13-10



外形図 (mm)



取付外形図

