

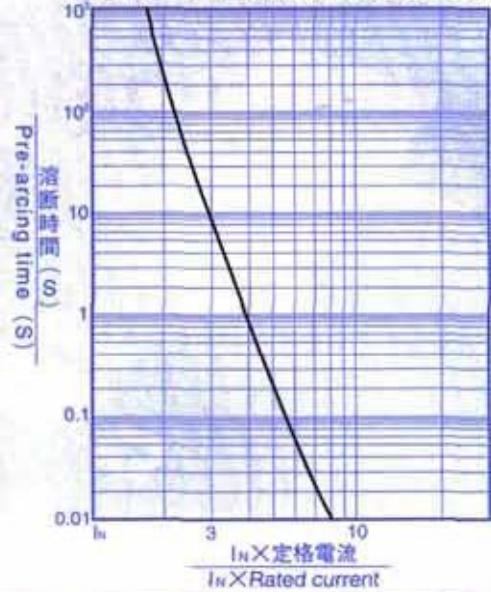
1000FH SERIES

1000V AC,DC

- 定格電圧 1000V AC,DC ● 定格電流 15~600A
- シャ断容量 1000V-100KA AC,DC (L/R 10mS) ● UL規格認定品
- Voltage Rating 1000V AC,DC ● Current Rating 15~600A
- Breaking Capacity 1000V-100KA AC,DC (L/R 10mS) ● UL Recognized.



○ 溶断時間-電流特性曲線 (Time Current curve)



◆仕様/Specifications

Type		定格電流	溶断 I ² t	全シャ断 I ² t Total I ² t (A ² S)	電力損失 (W)	接続導体 mm	外形寸法 Dimensions (m/m)										重量	注	Fig	
Without indicator	With indicator	Ampere Rating	Pre-arc I ² t (A ² S)	at AC 1000V-100KA	Power Loss	Connect Conductor	A	B	C	D	E	F	G	H	W	T	g	pcs		
1000FH-15	1000FH-15S	15A	20	230	3.5	24														
1000FH-20	1000FH-20S	20A	30	350	4.5	24														
1000FH-25	1000FH-25S	25A	50	600	5.0	24	95	82	66	27	21	8	6.5	28	14	2	66	10	1	
1000FH-30	1000FH-30S	30A	100	900	6.0	24														
1000FH-35	1000FH-35S	35A	130	1,200	7.5	24														
1000FH-45	1000FH-45S	45A	200	2,000	11.0	24														
1000FH-60	1000FH-60S	60A	380	3,500	14.0	75														
1000FH-70	1000FH-70S	70A	460	5,000	16.0	75														
1000FH-80	1000FH-80S	80A	670	7,000	18.0	75	113	93	70	36	32	12	8.5	37	22	3	200	5	1	
1000FH-90	1000FH-90S	90A	900	9,000	20.0	75														
1000FH-100	1000FH-100S	100A	1,200	11,000	22.0	75														
1000FH-120	1000FH-120S	120A	1,800	18,000	25.0	75														
1000FH-150	1000FH-150S	150A	3,300	28,000	30.0	100														
1000FH-175	1000FH-175S	175A	4,100	40,000	35.0	100														
1000FH-200	1000FH-200S	200A	6,000	55,000	40.0	150	120	98	70	40	38	12	10.5	42	25	3.5	310	5	1	
1000FH-225	1000FH-225S	225A	7,500	68,000	40.0	150														
1000FH-250	1000FH-250S	250A	10,500	96,000	45.0	150														
1000FH-300	1000FH-300S	300A	16,000	145,000	55.0	240	128	103	70	50	46	15	10.5	50	34	3.5	410	5	1	
1000FH-350	1000FH-350S	350A	23,000	200,000	65.0	240														
1000FH-400	1000FH-400S	400A	32,000	265,000	75.0	240	120	98	70	40	38	12	10.5	46	25	7	610	4	2	
1000FH-450	1000FH-450S	450A	42,000	350,000	85.0	300														
1000FH-500	1000FH-500S	500A	53,000	440,000	95.0	300														
1000FH-550	1000FH-550S	550A	66,000	570,000	105.0	360	128	103	70	50	46	15	10.5	54	34	7	870	3	2	
1000FH-600	1000FH-600S	600A	75,000	620,000	120.0	360														

- 1000FH 350A以上のヒューズを使用する場合は1000SPFの方が経済的です。
- 警報ヒューズ及びマイクロスイッチはオプションです。(17P参照)
- 他に1000GHエコノミータイプシリーズがあります。

◆外形図: Outline Dimensional Drawings (m/m)

fig 1

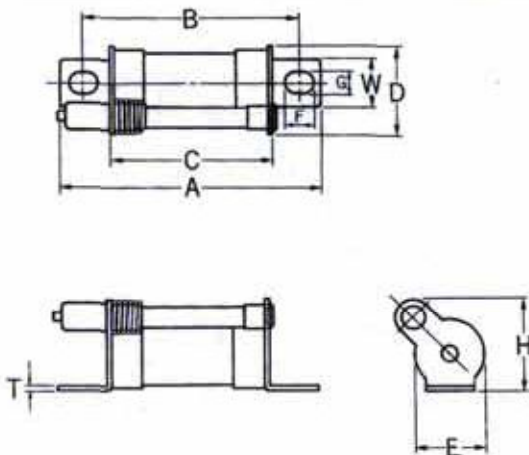


fig 2

