

### 特長

- 定格電圧 1000V 対応
- 汎用的な使用が可能

※250V/660V/1000V 等様々なヒューズに対して使用可能

### 適合ヒューズ

型式名	定格電圧	定格電流※2
250GH	250V	125Aまで
250FH	250V	60Aまで
25FH	250V	75Aまで
25SHA	250V	150Aまで
250GA	250V	150Aまで
25LKA	250V	100Aまで
350GH	350V	100Aまで
50SHA	500V	80Aまで
500GA	500V	80Aまで
660GH	660V	100Aまで
600FH	600V	55Aまで
60FH	600V	55Aまで
600FHM	600V	55Aまで
660GA	660V	75Aまで
66LKA	660V	100Aまで
660HTP	660V	100Aまで
600BTP	600V	125Aまで
750GH	750V	100Aまで
750FH	750V	55Aまで
70SHA	700V	75Aまで
700FH	700V	75Aまで
1000GH	1000V	80Aまで
100SHA	1000V	50Aまで

※1 連続通電可能電流です。

※2 各シリーズのサイズを示しているもので、

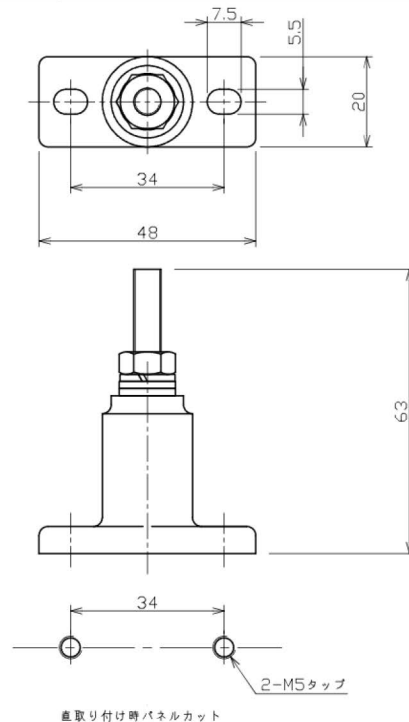
定格電流が 60A を超えるヒューズを使用される場合は、  
連続通電電流が 60A を超えないようにご使用ください。



### 仕様

型式名	HTM06
定格電圧	1000V
定格電流※1	60A
適合電線	最大22mm <sup>2</sup> (M6)
取付	直付け
絶縁抵抗	2000MΩ以上
耐電圧	AC3000V 50-60Hz 1分間
材質	PBT

### 外形図 (mm)



### お問合せ

株式会社日之出電機製作所 営業部 (TEL03-3860-8661 FAX03-3860-8660 E-mail : [uketsuke@hinodedenki.co.jp](mailto:uketsuke@hinodedenki.co.jp)) まで、  
宜しくお願ひ致します。URL : <http://www.hinodedenki.co.jp>

本資料に記載の製品仕様は発行時点のものであり、当社（日之出電機製作所）は予告なしに本資料に記載した製品または仕様を変更する  
場合が御座います。当社製品のご購入に当たりましては、事前に当社へ最新の情報をご確認頂きますとともに、当社ホームページなどを  
通じて公開されております情報をご確認頂けますようお願い申し上げます。

# HTM08

1000V 対応ヒューズ端子台

# FUSE BLOCKS

## 特長

- 定格電圧 1000V 対応
- 汎用的な使用が可能

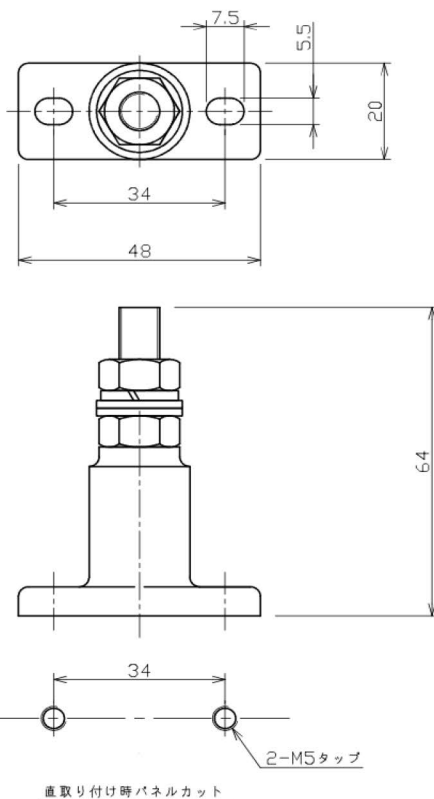
※250V/660V/1000V 等様々なヒューズに対して使用可能

## 仕様

型式名	HTM08
定格電圧	1000V
定格電流※1	100A
適合電線	最大38mm <sup>2</sup> (M8)
取付	直付け
絶縁抵抗	2000MΩ 以上
耐電圧	AC3000V 50-60Hz 1分間
材質	PBT



## 外形図 (mm)



## 適合ヒューズ

型式名	定格電圧	定格電流※2
250GH	250V	160A~250A
25SH	250V	75A~150A
350GH	350V	125A~200A
660GH	660V	125A~200A
66LKB	660V	100A~200A
660HTP	660V	125A~200A
70SHB	700V	60A~75A
750GH	750V	125A~200A
48LFB	48V	全種
96LFB	96V	全種

※1 連続通電可能電流です。

※2 各シリーズのサイズを示しているもので、

定格電流が 100A を超えるヒューズを使用される場合は、  
連続通電電流が 100A を超えないようにご使用ください。

お問合せ

株式会社日之出電機製作所 営業部 (TEL03-3860-8661 FAX03-3860-8660 E-mail : [uketsuke@hinodedenki.co.jp](mailto:uketsuke@hinodedenki.co.jp)) まで、  
宜しくお願ひ致します。URL : <http://www.hinodedenki.co.jp>

本資料に記載の製品仕様は発行時点のものであり、当社 (日之出電機製作所) は予告なしに本資料に記載した製品または仕様を変更する  
場合が御座います。当社製品のご購入に当たりましては、事前に当社へ最新の情報をご確認頂きますとともに、当社ホームページなどを  
通じて公開されております情報をご確認頂けますようお願い申し上げます。