

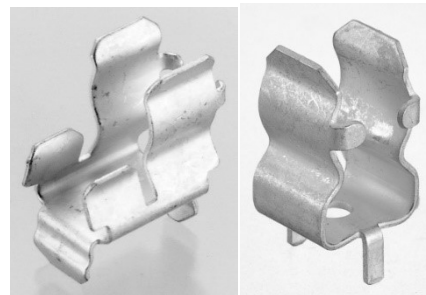
新発売



250/500SF・660CF 用ヒューズクリップ

製品特長

- 基板実装時の日之出純正ヒューズクリップ発売
- 基板洗浄やコーティング時にヒューズを各種液剤から保護したい場合、塗布後にヒューズ取付け
- リン青銅製により繰り返し性に強い
- φ6.4×31 mm当社 250/500SF シリーズ φ10×38 mm 当社 660CF シリーズに適合



定格

C-06SF: 15A(※1)

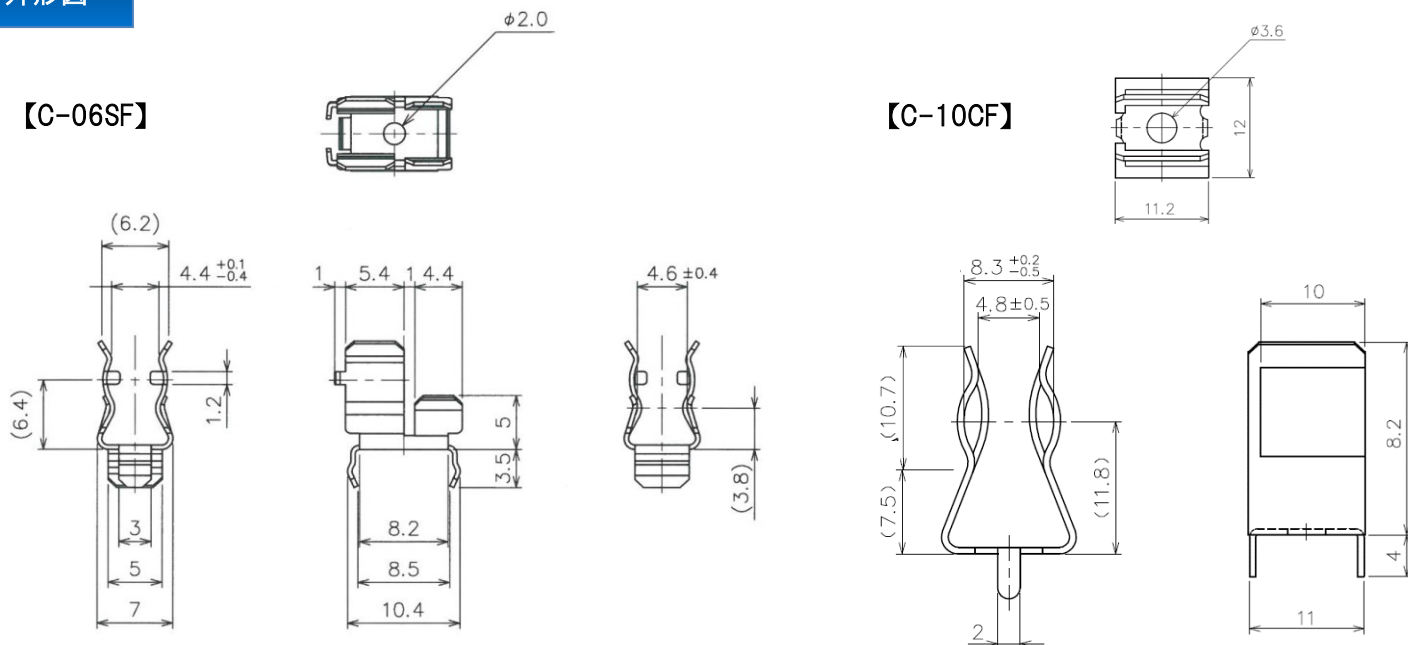
C-10CF: 30A(※1)

仕様

型式	定格電流(A)	当社適合ヒューズ	材質/メッキ	取得規格	販売数量
C-06SF	15※1	250/500SF シリーズ(φ6.4×31 mm)※2	リン青銅/錫	—	100 個/袋
C-10CF	30※1	660CF シリーズ(φ10×38 mm) ※2	リン青銅/錫	—	100 個/袋

※1 連続通電電流です。※2 基板実装時のヒューズ実効電流値は定格電流の50%以下での使用を検討ください。

外形図



製品のお問い合わせは

Topic No. T19-01

株式会社日之出電機製作所 営業部

〒121-0064 東京都足立区保木間1-20-3 足立セントラルビル3F

TEL: 03-3860-8661 FAX: 03-3860-8660

<http://www.hinodedenki.co.jp> uketsuke@hinodedenki.co.jp